



ECHO

Der Füllstandssensor



- **Berührungslose Messung**
- **Keine Mechanik**
- **Wartungs- und verschleißfrei**
- **Einfache Installation**
- **Leichte Kalibrierung**
- **Temperaturkompensiert**

Beschreibung:

Ultraschallfüllstandssensoren vom Typ ECHO werden zur kontinuierlichen Messung von Flüssigkeiten und Schüttgütern eingesetzt.

Der Sensor arbeitet nach dem Prinzip des Laufzeitverfahrens. Er sendet Ultraschallsignale aus und mißt dann die Zeit, die vergeht, bis er die von der Medienoberfläche reflektierten Echos wieder empfängt. Die Echolaufzeit ist proportional zum Abstand zwischen Sensor und Medium und somit zur Füllhöhe. Temperatureinflüsse werden automatisch kompensiert. Mit Hilfe der Auswertelgorithmen der Sonic Intelligence unterscheidet ein Filter zuverlässig zwischen Nutz- und Störechos, die durch akustisches und elektrisches Rauschen und Rührwerke erzeugt werden.

Das Gerät wird als Kompakteinheit in einem wasserdichten Kunststoffgehäuse geliefert. Unter einer Verschlusskappe befinden sich ein Display, die Anschlußklemmleiste und zwei Programmier Tasten.

Einsatzbereiche:

Ultraschallfüllstandssensoren werden überall dort eingesetzt, wo Verschmutzungen, Kälte, Wärme und Feuchtigkeit zu Problemen bei herkömmlichen Meßsystemen führen. Belegte und verschmutzte Sonden, verhärtete Membranen, verzopfte Schwimmer, undichte Einperlsysteme und ständiges Nachjustieren gehören durch den Einsatz von ECHO der Vergangenheit an. Haupteinsatzbereiche: Lagerhaltung, Filterbett, Abwassergruben, Lagerung von Chemikalien und Nahrungsmittelapplikationen.

Ausführungen:

ECHO der Füllstandssensor

Material: Als Prozeßanschlußmaterial steht PVDF Copolymer zur Verfügung.

Prozeßanschluß: Das Anschlußgewinde kann als G 2", R 2" oder 2"-NPT geliefert werden. Auch ein Sanitärflansch steht optional zur Verfügung.

Messbereich: Das Gerät deckt einen Bereich von 0,25 m bis 5 m ab. Innerhalb dieses Bereiches kann der Analogausgang frei gesetzt werden. (Ein Messbereich von 0,25 m bis 8 m ist auf Anfrage erhältlich)

Versorgung: Neben der Standardversion als 4...20mA, 3-Leiter ist eine 2-Leiter-Variante erhältlich.

Technische Daten:

Max. Druck:	Normaler Luftdruck
Max. Temperatur:	Standard: -40...+60°C Montage in Metallgewinde: -20...+60°C
Meßbereich:	0,25 m...5 m
Meßspanne:	Proportional/ umgekehrt proportional
Anzeige:	3-stelliges LCD-Display
Memory:	Ausfallsicheres EEPROM
Gewicht:	1,5 kg ohne Flanschadapter 1,7 kg mit Flanschadapter
Genauigkeit:	0,25% vom Messbereich (in Luft)
Auflösung:	3 mm
Temperaturkompensation:	Integriert
Echoverarbeitung:	Sonic Intelligence
Öffnungswinkel:	12°
Schutzart:	IP65
Werkstoff:	Elektronikgehäuse: PVC Ultraschallsensor: PVDF Copolymer
Prozessanschluß:	2" NPT (kegelig), ANSI/ASME B1.20.1 R 2"(BSPT), EN 10226 oder G 2"(BSPP), EN ISO 228-1
Flanschadapter:	3" universal (passend zu DN65 PN10 und 3" ASME) 4" Sanitärflansch
Kabeleinführung:	2 Einführungen für PG 13,5 oder 1/2" NPT-Kabelverschraubungen

Typenschlüssel:

Bestellnummer: ECHO. 2. 1. 1. 1

ECHO der Füllstandssensor

Material:
2 = PVDF Copolymer

Prozeßanschluß:
1 = 2" NPT
2 = G 2" (BSPP)
3 = Tri-Clamp, Sanitärausführung 4"
4 = R 2" (BSPT)

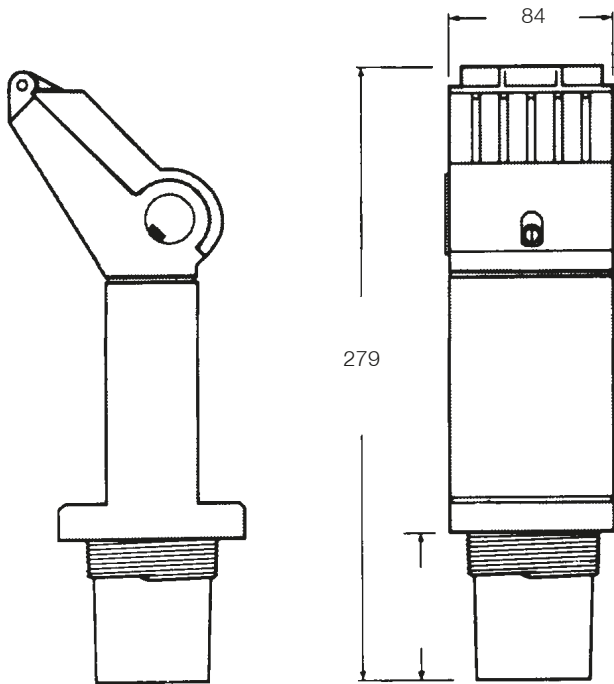
Meßbereich:
1 = 0,25 m bis 5 m

Versorgung:
1 = 18...30 VDC, 3-Leiter
3 = 12...28 VDC, 2-Leiter

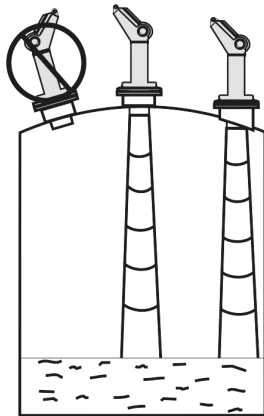
Elektrische Daten:

Versorgungsspannung:	18...30 VDC bei 3-Leiter-Variante 12...28 VDC bei 2-Leiter-Variante
Leistungsaufnahme:	max. 5 W, (200 mA bei 24 VDC) in der 3-Leiter-Variante max. 0,75 W, (25 mA bei 24 VDC) in der 2-Leiter-Variante
Ausgangssignal:	4...20 mA
Relais:	Für Füllstandalarm oder Fehler (nur 3-Leiter-Ausführung)
Kontaktfunktion:	Kontakt geschlossen bei Echoverlust, Spannungsausfall und Fehler (nur bei 3-Leiter)
Bürde:	max. 750 Ω bei 24 VDC und 3-Leiter-Ausführung max. 600 Ω in der Schleife bei 24 VDC und 2-Leiter-Ausführung
Anschluß:	Klemmleiste

Abmessungen:



Montage auf parabol-förmigem Dach



Einbauort

Der Echo muß so eingebaut werden, daß der Schall ungehindert und im rechten Winkel zur Mediumoberfläche gelangen kann.
In jedem Fall muß zwischen Sensorunterkante und maximal zu erwartendem Füllstand 250mm Abstand gewährleistet sein.

Zu störenden Einbauten wie Leitern, Rohren, Verstrebrungen oder starken Schweißnähten ist Abstand zu halten.

Montage auf flachem Dach und Schallkegel

