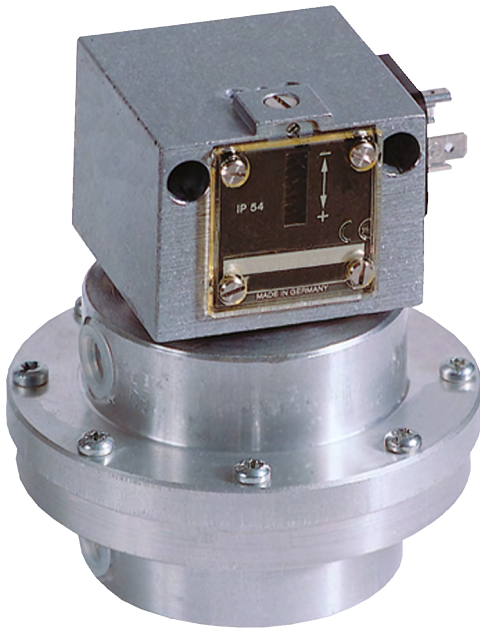




PDC-3

Differenzdruckschalter



Features

- / Kompakt
- / Robuste Ausführung
- / 9 verschiedene Druckbereiche
- / Verschiedene Werkstoffe
- / Steckanschluss

Beschreibung:

Die mechanischen Druckschalter der PDC-Serie zeichnen sich durch ihre extreme mechanische Belastbarkeit aus. Der PDC-3 verfügt über ein robustes Gehäuse aus seewasserbeständigem Aluminium-Druckguss und je nach Druckbereich über ein Anschlussfiting in Aluminium oder Edelstahl 1.4305. Die beiden Anschlüsse sind als G1/4"-IG ausgeführt. An den Anschlüssen anstehende Druckänderungen wirken auf ein Doppelkammersystem mit Nirostahl-Balg oder Perbunanmembrane, dessen Bewegungen über eine Schaltbrücke auf einen leistungsfähigen Mikroschalter übertragen werden. Die Einstellung des Schaltpunktes erfolgt von außen über das Drehen einer Sollwertspindel, die direkt die Vorspannung einer Feder verändert. Die Konstruktion beinhaltet zudem eine Gegendruckfeder, die auch bei niedrigen Einstellwerten für ein sehr stabiles Schaltverhalten sorgt. Druckschalter der PDC-3 Serie können auf Wunsch für den Einsatz im explosionsgefährdeten Bereich mit einem IP65-Klemmgehäuse und blauer Kabelverschraubung ausgestattet werden und sind somit gemäß Herstellerbeschreibung für Zone 1 zugelassen (in Verbindung mit einem passenden Trennschaltverstärker). Auch eine Version mit Zulassung gemäss der Zündschutzart „druckfeste Kapselung“ ist lieferbar.

Anwendung:

Die Druckschalterserie PDC-3 eignet sich zur Regelung und Überwachung von Differenzdrücken vom Millibar- bis zum zweistelligen Barbereich. Bedingt durch die Tatsache, dass die druckaufnehmenden Messbälge bzw. Membranen, gemessen an ihren zulässigen Werten, nur gering belastet sind, garantiert der PDC-3 eine hervorragende Langzeitstabilität bei gleichzeitig geringem Schalthpunkt drift. Ihr Hub ist konstruktiv durch einen Anschlag begrenzt, so dass sehr hohe Überdrucksicherheiten auch bei kleinen Schaltbereichen und Hysteresen erreicht werden können. Haupteinsatzmöglichkeiten für den PDC-3 sind die Überwachung von Filtern oder Gas- bzw. Flüssigkeitsströmungen in der gesamten Industrie.



Technische Daten:

Schaltbereich /	siehe Tabelle
Einbaulage /	senkrecht nach oben
max. Druck /	siehe Tabelle
max. Medientemp. /	-25...+70°C kurzzeitig bis +85°C, bei höheren Temperaturen Distanzstück zur Kühlung verwenden
Schaltdruck /	Von außen mittels Schraubendreher an der Stellspindel einstellbar
Wiederholgenauigkeit /	< 1% vom Arbeitsbereich (bei Druckbereichen > 1 bar)
Justierung /	Die Baureihe PDC-3 ist bei fallendem Druck justiert, d.h. der Skalenwert entspricht dem unteren Schaltpunkt, der obere Schaltpunkt ist um die Schaltdifferenz höher
Plombierung /	Auf Wunsch ab Werk, es ist aber auch möglich eine nachträgliche Plombierung vorzunehmen
Vibration /	Bis 4g keine nennenswerten Abweichungen
Mechanische Lebensdauer /	Bei sinusförmiger Druckbeaufschlagung und bei Raumtemp. 10 x 10 ⁶ Schaltspiele. Die Lebenserwartung ist stark abhängig von der Art der Druckbeaufschlagung, deshalb ist diese Angabe lediglich ein grober Richtwert. Bei pulsierender Druckbeaufschlagung oder Druckstößen empfehlen wir eine Druckstoßminderung.
Elektrische Lebensdauer /	100.000 Schaltzyklen bei Nennstrom 8A, 250 VAC
Isolation /	Überspannungskategorie III, Verschmutzungsgrad 3, Bemessungsstoßspannung 4000 V, konform zu DIN VDE 01 10
Hysterese /	Beim PDC-3 ist die Schaltdifferenz nicht einstellbar.

Prozessanschluss /	2x G1/4"-IG Mit den G1/4"-IG Anschlüssen kann der PDC-3 direkt an der Druckleitung befestigt werden, alternativ ist eine Befestigung mittels 2 Schrauben (4 mm Durchmesser) auf einer ebenen Fläche möglich. Der Anschluss der druckführenden Leitungen ist stets zu beachten. P (+) hoher Druck S (-) niedriger Druck
Gehäusematerial /	Aluminium Druckguss GD Al Si 12 (seewasserbeständig)
Werkstoffe der Druckfühler /	siehe Schaltbereichstabellen
Skala /	Die PDC-3.A...D und der PDC-3.G weisen lediglich eine Plus-Minus Skala auf, die Einstellung erfolgt nach einem Manometer oder werkseitig
rel. Feuchte /	15%...95%, nicht kondensierend

Typenschlüssel:

Bestellnummer	PDC-3.	B.	0
PDC-3 Differenzdruckschalter			
Schaltbereiche /			
Einstellbereich			
A* = 4...25 mbar			
B* = 10...60 mbar			
C* = 20...160 mbar			
D* = 100...600 mbar			
E* = -0,1...+0,4 bar			
F = 0,2...1,6 bar			
G* = 1...4 bar			
H = 0,5...6 bar			
I = 3...16 bar			
* Keine Skaleneinteilung (nur +/- Skala)			
Optionen /			
0 = ohne			
Exi = Vergoldete Kontakte, einpolig umschaltend, Schaltdifferenz fest, IP 65, Schaltleistung: max. 24 VDC, 100 mA, min. 5 VDC, 2 mA, Medientemperatur max. 60°C, Zündschutzart: II 1/2G Ex ia IIC T6 Ga/Gb, II 1/2D Ex ia IIIC T80 °C ⁽¹⁾			
Exd = normale Kontakte, einpolig umschaltend, Schaltdifferenz fest, IP 65, Schaltleistung: max. 250 VAC, 3 (2) A oder 24 VDC, 3 A oder 0,1 A bei 250 VDC, min. 24 VDC, 2 mA, Medientemperatur max. 60°C, Zündschutzart: II 2G Ex d e IIC T6 Gb, II 1/2D Ex ta/tb IIIC T80 °C Da/Db ⁽¹⁾			
2 = Vergoldete Kontakte, einpolig umschaltend (u.a. nicht mit einstellbarer Schaltdifferenz lieferbar) Schaltleistung: max. 24 VDC, 100 mA, min. 5 VDC, 2 mA			
3 = Zwei Mikroschalter, parallel oder nacheinander schaltend, Schaltabstand fest, (nicht PDC-1.1.A/B/C) ⁽¹⁾			
4 = Zwei Mikroschalter, 1 Stecker, nacheinander schaltend, Schaltabstand einstellbar, (nicht PDC-1.1.A/B/C)			
5 = Klemmenanschluss-Gehäuse IP65			
6 = Schaltgehäuse mit Oberflächenschutz (Chemieausführung), IP65			

⁽¹⁾ inkl. Klemmenanschluss-Gehäuse (IP65)



Elektrische Daten:

Anschluss / Steckeranschluss

Schutzart / IP54 in senkrechter Einbaulage

Schaltleistung / 250 VAC, 8A (ohmsch), 5A (induktiv),
250 VDC, 0,3A (ohmsch),
24 VDC, 8A (ohmsch),
min. 10 mA, 12 VDC

Kontakte / einpoliger Umschalter

Schaltbereiche und Schaltdifferenz:

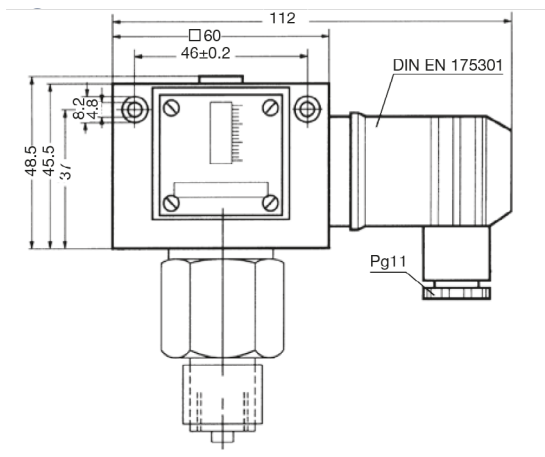
Typ	Einstellbereich	Schaltdifferenz (Mittel)	max. Druck	Medienberührte Werkstoffe	Maßzeichnung Nr.	Herstellerbezeichnung
PDC-3.A	4...25 mbar	2 mbar	0,5 bar	Sensorgehäuse Aluminium + Membrane Perbunan	1 + 20	DDCM252*
PDC-3.B	10...60 mbar	15 mbar	1,5 bar	Sensorgehäuse Aluminium + Membrane Perbunan	1 + 20	DDCM662*
PDC-3.C	20...160 mbar	20 mbar	3 bar	Sensorgehäuse Aluminium + Membrane Perbunan	1 + 20	DDCM1602*
PDC-3.D	100...600 mbar	35 mbar	3 bar	Sensorgehäuse Aluminium + Membrane Perbunan	1 + 20	DDCM6002*
PDC-3.E	-0,1...+0,4 bar	0,15 bar	15 bar	Sensorgehäuse 1.4305 + Druckbalg 1.4571	1 + 21	DDCM014
PDC-3.F	0,2...1,6 bar	0,13 bar	15 bar	Sensorgehäuse 1.4305 + Druckbalg 1.4571	1 + 21	DDCM1
PDC-3.G	1...4 bar	0,20 bar	25 bar	Sensorgehäuse 1.4305 + Druckbalg 1.4571	1 + 21	DDCM4*
PDC-3.H	0,5...6 bar	0,20 bar	15 bar	Sensorgehäuse 1.4305 + Druckbalg 1.4571	1 + 21	DDCM6
PDC-3.I	3...16 bar	0,60 bar	25 bar	Sensorgehäuse 1.4305 + Druckbalg 1.4571	1 + 21	DDCM16

* keine Skaleneinteilung (nur ± Skala)

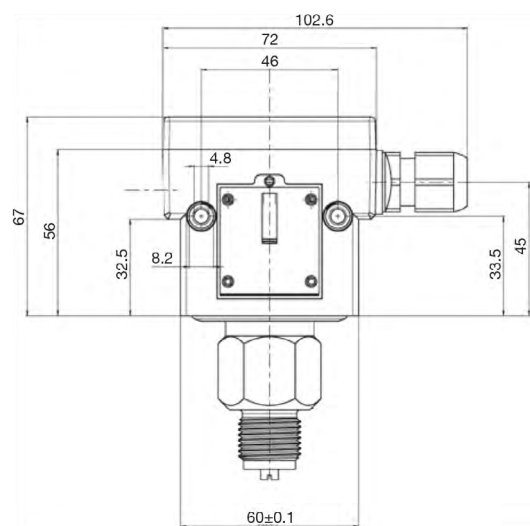
** auch einseitig belastbar

Abmessungen der Schaltgehäuse:

1 Standardgehäuse mit Steckeranschluss



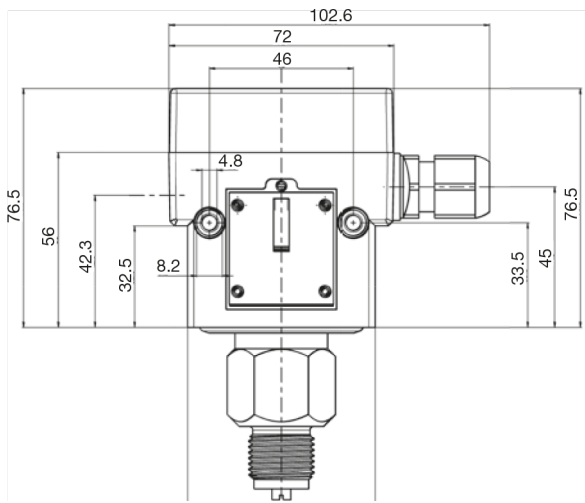
2 Standardgehäuse mit Klemmenanschluss (Option 5)



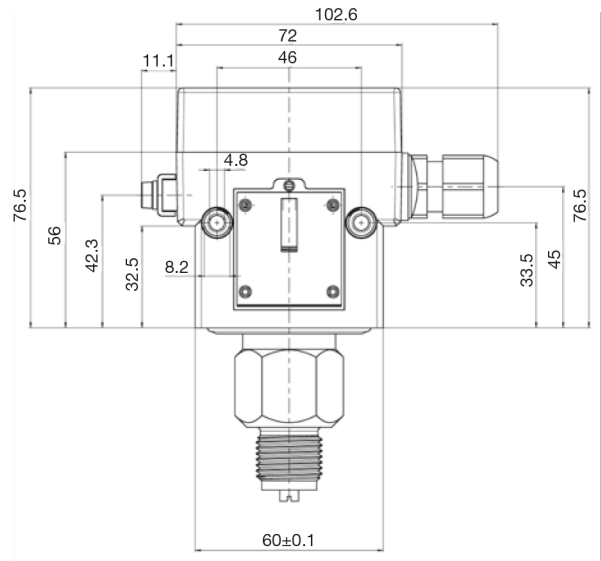


Abmessungen der Schaltgehäuse:

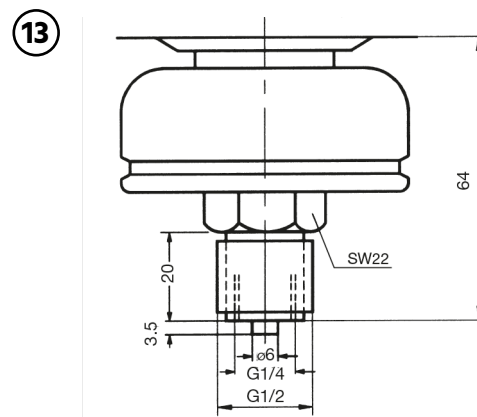
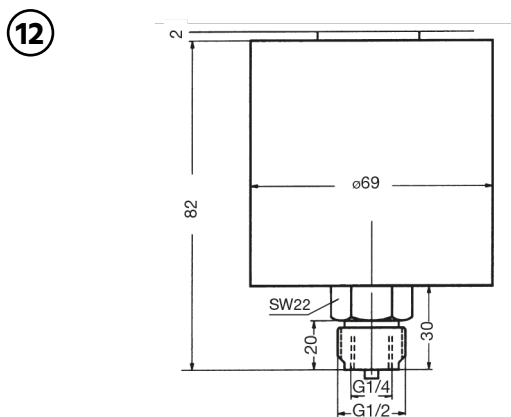
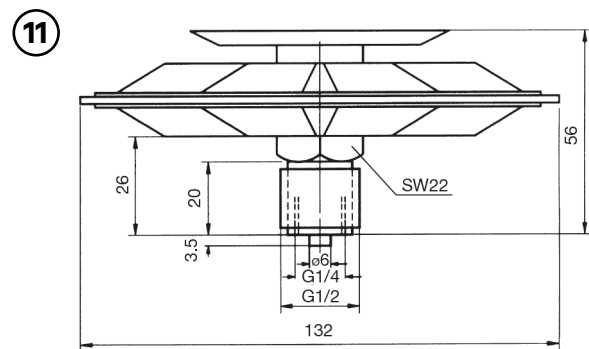
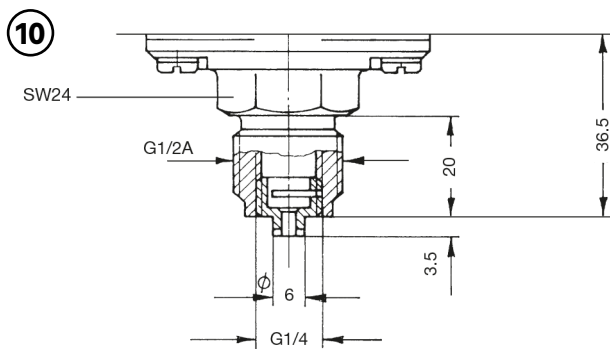
3 Ex-i Gehäuse mit blauer Kabelverschraubung



4 Ex-d Gehäuse mit blauer Kabelverschraubung

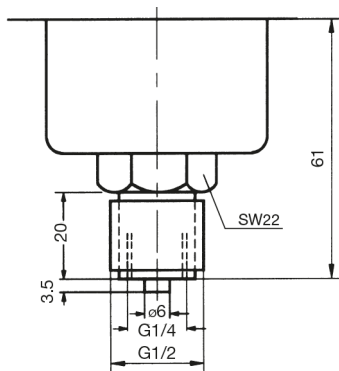


Abmessungen der Druckanschlüsse:

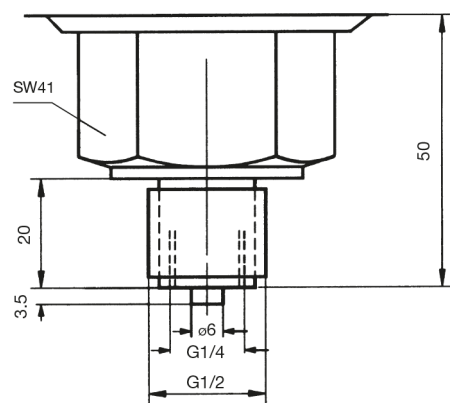




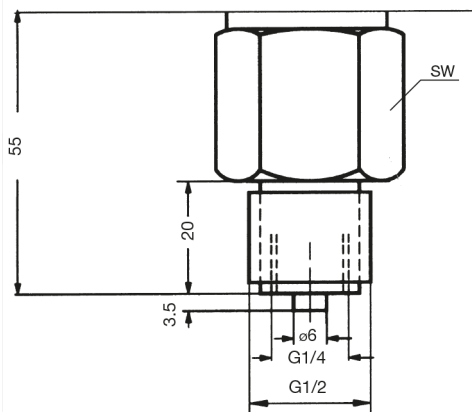
14



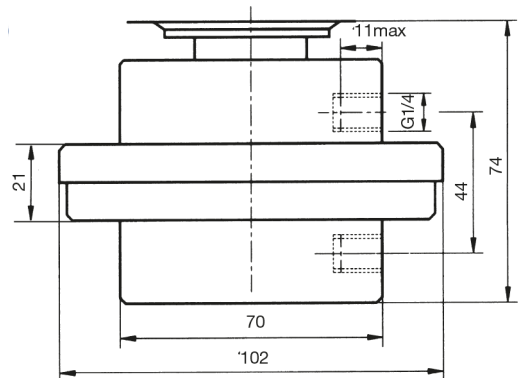
15



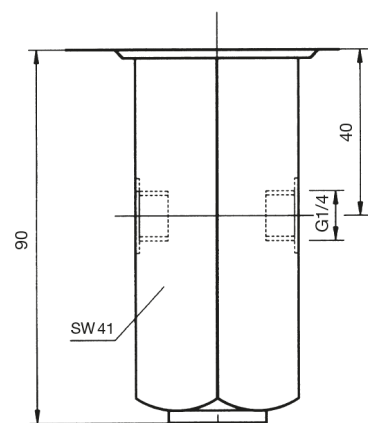
16 - 19



20



21



Gehäuse Nr.	SW
16	22
17	24
18	30
19	32

