



SE-01

Ultraschallsensoren



- **Leistungsstark**
- **Enge Schallkeule**
- **IP68**
- **Störungsresistent**

Beschreibung:

Bei einer Ausblendung von nur 0,125 m vereinigen die Sensoren der SE-01-Serie modernste Technik mit optimalen Meßeigenschaften. Piezokristalle im Sensor werden elektrisch angeregt, Ultraschallimpulse auszusenden. Vom Meßgut reflektiert erreichen diese Impulse nach kurzer Zeit wieder den Sensor und werden hinsichtlich ihrer Laufzeit von der Auswerteeinheit Nivostar verarbeitet. Für eine Vielzahl von Anwendungen und Meßbereichen sind die SE-01-Sensoren aufgrund ihrer stark gebündelten Schallkeule besonders gut geeignet. Sogar enge Behälter stellen fortan kein Problem mehr dar. Störechos von Einbauteilen spielen nur noch eine untergeordnete Rolle und müssen nicht mehr ausgeblendet werden. Die Sensoren sind mit einem 1"-, Gewinde oder mit einem Flanschanschluß nach DIN erhältlich und lassen sich problemlos montieren.

Einsatzbereiche:

Überall wo berührungslos gemessen werden muß, sind die Profimess-Ultraschallsensoren der Serie SE-01 problemlos einsetzbar. Egal ob es dabei um die Messung von Füllstand, Distanz, Freiraum, Volumen, Differenz oder Menge geht, oder eine optimale Pumpensteuerung für bis zu fünf Einheiten gefordert ist, in Verbindung mit Nivostar sind sie unschlagbar. Aufgrund der hohen Schutzart IP68 ergeben sich besonders im rauen Abwasserbereich etliche Applikationen.

Ausführungen:

SE-01.1 - Meßbereich 0,125 m bis 3 m

SE-01.2 - Meßbereich 0,3 m bis 6 m

SE-01.3 - Meßbereich 0,3 m bis 10 m

SE-01.4 - Meßbereich 0,5 m bis 15 m

Höhere Meßbereiche auf Anfrage

Kabellänge: Standardmäßig werden 5 m, 10 m oder 30 m Kabellänge angeboten. Andere Längen siehe Preisliste.

Sendefläche: Für stark staubende Schüttgüter kann der Sensor mit einer Schaumstoffsendefläche ausgestattet werden.

Typenschlüssel:

Bestellnummer: SE-01. 3. 3. 2.

SE-01 Ultraschallsensor

Meßbereich:

1 = 0,125 m bis 3 m

2 = 0,3 m bis 6 m

3 = 0,3 m bis 10 m

4 = 0,5 m bis 15 m

Kabellänge:

1 = mit 5 m Kabel

2 = mit 10 m Kabel

3 = mit 30 m Kabel

Sendefläche:

1 = Standard

2 = mit Schaumstoffsendefläche (nur Meßbereich 2 bis 4)

Technische Daten:

Meßbereich: 0,125 m bis 15 m, höhere Meßbereiche auf Anfrage

Sendefrequenz: SE-01.1 = 125 kHz
SE-01.2 = 75 kHz
SE-01.3 = 50 kHz
SE-01.4 = 41 kHz

Schallaustritts-

Kegel: SE-01.1 = 12°
SE-01.2 = 12°
SE-01.3 = 10°
SE-01.4 = 9°

Betriebsdruck: -0,5 bar...+5,0 bar

max. Betriebs-
temperatur:

- **SE-01.1:** -30°C...+95°C (Ex -30°C...+75°C)
- **SE-01.2-4:** -40°C...+95°C (Ex -40°C...+75°C), mit Teflon beschichteter Sendefläche für aggressive Medien max. +70°C

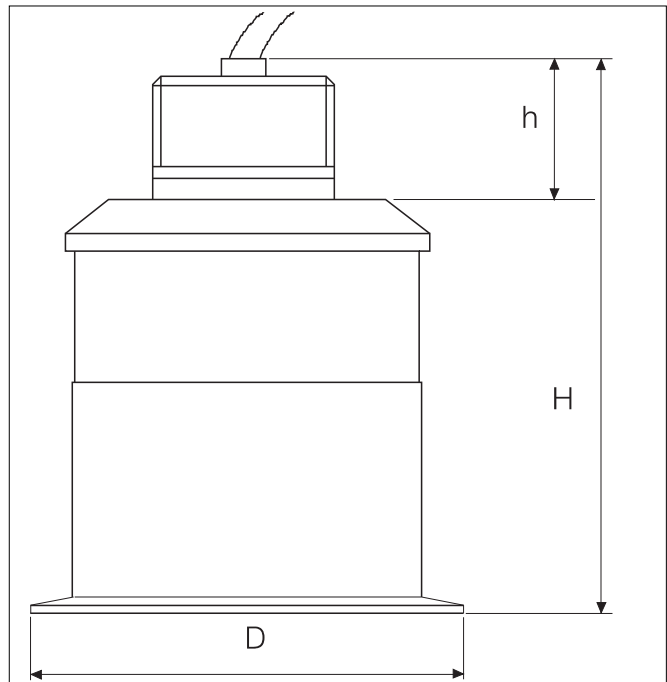
Werkstoff: Valox 357 (PVDF auf Anfrage)

Anschluß: BSP 1"-Aussengewinde (SE-01.1: 2x BSP 1"-Aussengewinde)

Kabellänge: 5 m, 10 m oder 30 m

Schutzart: IP68

Optionen: Geflanschte Sensoren nach DIN DN80, DN100, DN150 und DN200
Sensoren mit Überflutungserkennung



Typ	D	H	h
SE-01.1	BSP 1"	112	27,0
SE-01.2	86	107	27,0
SE-01.3	86	107	27,0
SE-01.4	86	122	27,0