



## PF-220 / PF-330

**Portable  
Ultraschaldurchflußmesser  
nach dem  
Laufzeitdifferenzverfahren**



**Vertrauen ist gut, Kontrolle ist besser...**

**Berührungslose Messung von Strömungen in Rohrleitungen**

- **schnell**
- **komfortabel**
- **genau**



## PF-220

### Portable Ultraschalldurchflußmessung nach dem Laufzeitdifferenzverfahren

#### Beschreibung:

Die portablen Durchflußmessgeräte der PF-Serie messen die Strömung in einer Rohrleitung nach dem Laufzeitdifferenzverfahren. Ein aus zwei Einzelsensoren bestehendes Sensorpaar wird mittels einer Befestigungsschiene auf die Rohrleitung geschnallt. Im Zuge der Inbetriebnahme gibt man die individuellen Daten der Messstelle, wie z.B. Messmedium, Rohrleitungsmaterial, Rohrdurchmesser, Wandstärke etc. in den Messumformer ein und bekommt den idealen Sensorabstand vorgegeben. Im Messmodus funktionieren die Sensoren dann wechselseitig als Sender und Empfänger. Es werden die Zeiten gemessen, die der Schall zum Überwinden der Distanz zwischen den Sensoren einmal in Richtung der Strömung und einmal in Richtung gegen die Strömung benötigt. Da er durch die Mediengeschwindigkeit in Strömungsrichtung schneller ankommt als entgegen der Strömung, ergibt sich eine Laufzeitdifferenz, die direkt proportional zum Volumenstrom und unabhängig von den individuellen Eigenschaften des Fluids ist. Der PF-220 ist in der Lage, die erfaßten Durchflußdaten als Analog- oder Impulsausgang auszugeben und sie als Klartext im Display als Momentanwert oder aufsummierte Summe darzustellen. Das Akkupaket des PF-220 erlaubt einen autarken Messbetrieb von 20 Stunden. Der PF-220 wird entweder als PF-220.A mit einem Sensorpaar für 13...115 mm Rohraussendurchmesser oder als PF-220.B mit einem Sensorpaar für 50...1000 mm Rohraussendurchmesser geliefert. Eine Kombination des PF-220.A mit B-Sensoren oder umgekehrt des PF-220.B mit A-Sensoren ist nicht möglich.

#### Einsatzbereiche:

- Gebäudetechnik
- Pumpenprüfung
- Leckagedetektion
- Kraftstoffmessung
- Filterüberprüfung
- VE-Wasser
- Hydrauliksysteme
- Schwerölerfassung
- Bilanzierungen
- und vieles mehr...

- **Durchflussmessung durch die Leitung**
- **Berührungslos**
- **Einfache Installation**
- **Für Rohre bis zu DN1000**
- **Medientemperaturen bis zu 135°C**
- **Automatische Reynoldszahlkorrektur**
- **Kostengünstig**
- **Ideal für schwierige Medien**

## Technische Daten:

### Ausstattung

- PF-220.A:**
- Auswertegerät mit hintergrundbeleuchtetem Graphikdisplay
  - 0/4...20 mA-Ausgang
  - 5 Volt Pulsausgang
  - Sprachoptionen:  
Deutsch, Englisch, Französisch,  
Niederländisch, Italienisch, Norwegisch,  
Portugiesisch, Russisch, Spanisch
  - Sensorpaar A für  
Rohraussendurchmesser 13...115 mm  
Temperaturbereich -20°C bis +135°C
  - Extrastarker IP67 Transportkoffer aus  
PP mit Schaumeinlage und  
Doppelwänden, Kabel,  
Bedienungsanleitung, Zusatzmaterial
  - Befestigungsschienen mit sämtlicher zur  
Montage benötigter Hardware
  - Testmontageblock zur  
Funktionsprüfung des Systems

### Die Ausführungen PF-220.B enthält das

- Sensorpaar B für  
Rohraussendurchmesser 50...1000 mm  
Temperaturbereich -20°C bis +135°C

anstatt des Sensorpaares A. Die übrige Ausstattung ist identisch.

### Durchflussbereich:

0,1...20 m/s, bidirektional

### Genauigkeit:

± 0,5% bis ± 2% des Messwertes bei  
Strömungsgeschwindigkeiten > 0,2 m/s  
und Rohrinnendurchmessern > 75 mm

± 3% des Messwertes bei  
Strömungsgeschwindigkeiten > 0,2 m/s  
und Rohrinnendurchmessern < 75 mm

## Elektrische Daten:

### Ausgänge:

0/4...20 mA optoisoliert,  
5 V Pulsausgang, max. 1 Puls/Sekunde

### Anzeige:

64 x 240 Pixel

### Darstellung:

kontinuierliche Anzeige von  
Batteriestatus,  
Signalgüte und Durchflußinformation  
(Zähler und Momentanwert)

### Tastatur:

16 Tasten

### Versorgung:

wiederaufladbarer Akku oder  
Netzspannung

### Batteriekapazität:

20 Stunden

### Netz-

### versorgung:

110...240 VAC, 50 Hz ± 10%

### Prüfzeichen:

CE

## Typenschlüssel:

### Bestellnummer:

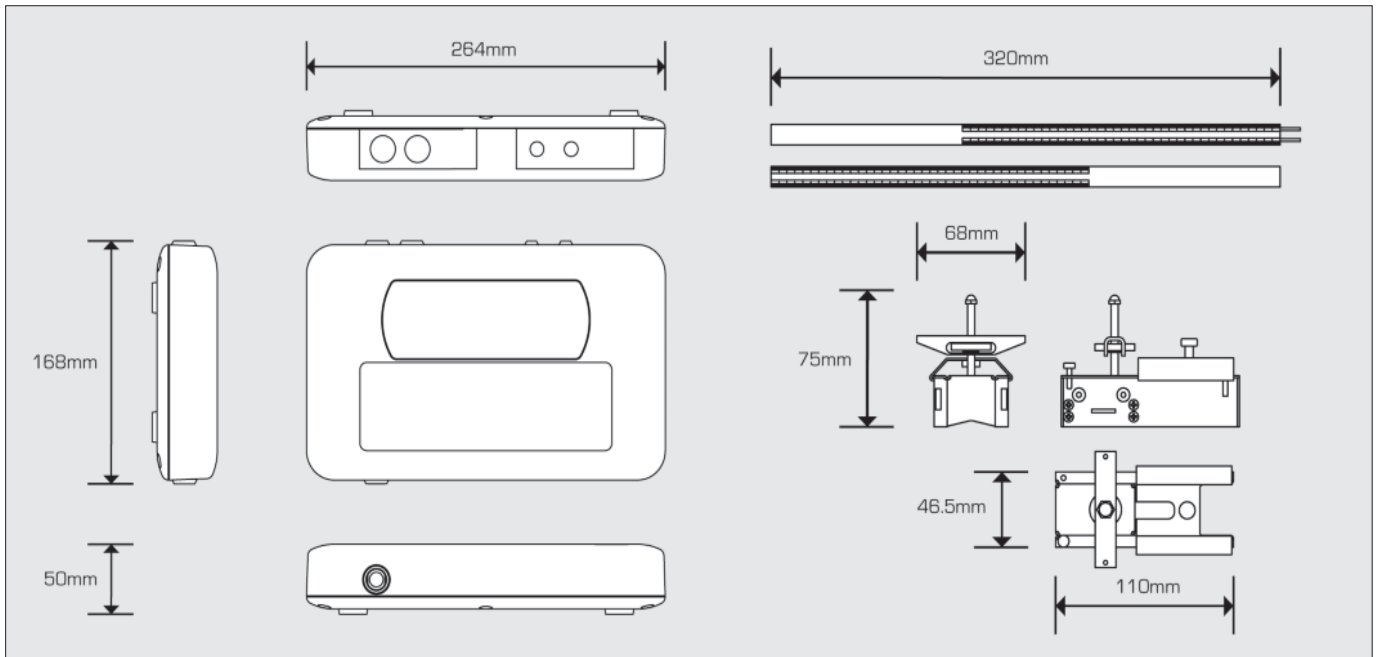
PF-220. A

Portable Ultraschalldurchflußmessung  
nach dem Laufzeitdifferenzverfahren

### Sensoren:

- A = mit Sensorpaar A für  
Rohrdurchmesser 13...115 mm
- B = mit Sensorpaar B für  
Rohrdurchmesser 50...1000 mm

## Abmessungen von Gehäuse und Befestigungsschiene:







## PF-330

### Portable Ultraschalldurchflußmessung nach dem Laufzeitdifferenzverfahren

#### Beschreibung:

Die portablen Durchflußmessgeräte der PF-Serie messen die Strömung in einer Rohrleitung nach dem Laufzeitdifferenzverfahren. Ein aus zwei Einzelsensoren bestehendes Sensorpaar wird mittels einer Befestigungsschiene auf die Rohrleitung geschnallt. Im Zuge der Inbetriebnahme gibt man die individuellen Daten der Messstelle, wie z.B. Messmedium, Rohrleitungsmaterial, Rohrdurchmesser, Wandstärke etc. in den Messumformer ein und bekommt den idealen Sensorabstand vorgegeben. Im Messmodus funktionieren die Sensoren dann wechselseitig als Sender und Empfänger. Es werden die Zeiten gemessen, die der Schall zum Überwinden der Distanz zwischen den Sensoren einmal in Richtung der Strömung und einmal in Richtung gegen die Strömung benötigt. Da er durch die Mediengeschwindigkeit in Strömungsrichtung schneller ankommt als entgegen der Strömung, ergibt sich eine Laufzeitdifferenz, die direkt proportional zum Volumenstrom und unabhängig von den individuellen Eigenschaften des Fluids ist. Der PF-330 ist in der Lage, die erfaßten Durchflußdaten zu speichern, als Analog- oder Impulsausgang auszugeben und sie als Klartext oder Graph im Display darzustellen. Das Akkupaket des PF-330 erlaubt einen autarken Messbetrieb von 20 Stunden, wobei der interne Datenlogger 98000 Messwerte speichern kann. Mittels der mitgelieferten, WINDOWS®-basierten Software können die Messergebnisse anschließend auf einen PC downgeloaded und ausgewertet werden.

- **Durchflussmessung durch die Leitung**
- **Berührungslos**
- **Einfache Installation**
- **Für Rohre bis zu DN5000**
- **Medientemperaturen bis zu 200°C**
- **Automatische Reynoldszahlkorrektur**
- **Kostengünstig**
- **Ideal für schwierige Medien**

#### Einsatzbereiche:

- Gebäudetechnik
- Leckagedetektion
- Filterüberprüfung
- Hydrauliksysteme
- Bilanzierungen
- Pumpenprüfung
- Kraftstoffmessung
- VE-Wasser
- Schwerölerfassung
- und vieles mehr...

## Technische Daten:

### Ausstattung

- PF-330.AB:**
- Auswertegerät mit hintergrundbeleuchtetem Graphikdisplay
  - Eingebauter Datenlogger mit 98K Speicher
  - 0/4...20 mA-Ausgang
  - 5 Volt Pulsausgang
  - RS232 und USB (beide auf dem Bord)
  - Sprachoptionen:  
Deutsch, Englisch, Französisch,  
Niederländisch, Italienisch, Norwegisch,  
Portugiesisch, Russisch, Spanisch
  - Sensorpaar A für  
Rohraussendurchmesser 13...115 mm  
Temperaturbereich -20°C bis +135°C
  - Sensorpaar B für  
Rohraussendurchmesser 50...2000 mm  
Temperaturbereich -20°C bis +135°C
  - Extrastarker IP67 Transportkoffer aus  
PP mit Schaumeinlage und  
Doppelwänden, Kabel,  
Bedienungsanleitung, Zusatzmaterial
  - Befestigungsschienen mit sämtlicher zur  
Montage benötigter Hardware
  - Testmontageblock zur  
Funktionsprüfung des Systems
  - WINDOWS© basiertes Softwarepaket  
für die Betriebssysteme  
95/98/2000/XP/Vista

Bei den Ausführungen PF-330. A bzw. PF-330.B fehlt jeweils nur das nicht mitgewählte Sensorpaar. Die übrige Ausstattung bleibt identisch.

### Typenschlüssel:

Bestellnummer: PF-330.AB

Portable Ultraschalldurchflußmessung  
nach dem Laufzeitdifferenzverfahren

#### Sensoren:

- A = mit Sensorpaar A für  
Rohrdurchmesser 13...115 mm
- B = mit Sensorpaar B für  
Rohrdurchmesser 50...2000 mm
- AB = mit beiden Sensorpaaren

### Durchflussbereich:

0,1...20 m/s, bidirektional

### Datenlogger:

98000 Datenpunkte, bis zu 20 Aufnahmeblöcke mit verschiedenen Namen, Daten werden im Gerätedisplay als Text oder Graphik in Real Time oder als Speicherinhalt angezeigt und können über RS232 oder USB auf WINDOWS©-basierten PC downgeloadet werden.

### Genauigkeit:

± 0,5% bis ± 2% des Messwertes bei Strömungsgeschwindigkeiten > 0,2 m/s und Rohrinne Durchmesser > 75 mm

± 3% des Messwertes bei Strömungsgeschwindigkeiten > 0,2 m/s und Rohrinne Durchmesser < 75 mm

### Elektrische Daten:

#### Ausgänge:

0/4...20 mA optoisoliert,  
5 V Pulsausgang, max. 1 Puls/Sekunde

#### Anzeige:

64 x 240 Pixel

#### Darstellung:

kontinuierliche Anzeige von Batteriestatus, Signalgüte, Zeit, Datum und Durchflußinformation (Zähler und Momentanwert)

#### Tastatur:

16 Tasten

#### Versorgung:

wiederaufladbarer Akku oder Netzspannung

#### Batterie-

#### kapazität:

20 Stunden

#### Netz-

#### versorgung:

110...240 VAC, 50 Hz ± 10%

#### Prüfzeichen:

CE

### Optionen:

- Sensorpaar D für 1500...5000 mm für Temperaturbereich -20°C...+80°C
- Sensorpaare A und B in Hochtemperaturlösung -20°C...+200°C

## Abmessungen von Gehäuse und Befestigungsschiene:

