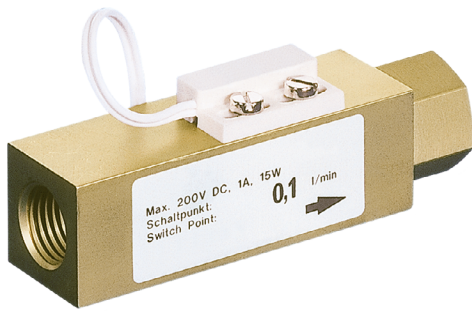




DK-01



Low-Cost Kolben-Strömungswächter mit Kabelanschluss für geringe Durchflussmengen

Beschreibung:

Kolben-Strömungswächter der Typenreihe DK-01 arbeiten nach einem modifizierten Schwebekörper-Messprinzip und überwachen den Flüssigkeitsstrom niedrigviskoser Medien in Rohrleitungen. Bei diesem Verfahren wird ein Kolben, ausgestattet mit einem integrierten Permanentmagneten, durch eine Feder in einer definierten Position gehalten. Das strömende Medium hebt den Kolben gegen die Kraft der Feder an und bei einem Über- bzw. Unterschreiten des Schaltpunktes wird der außerhalb des Mediums gelegene Reedschalter durch den Permanentmagneten berührungslos geschaltet.

Features

- / Für niedrigviskose flüssige Medien
- / Feste Schalteinstellung
(zwischen 0,1 und 2,5 l/min)
- / Kompakte Bauform
- / Einfache Montage
- / Kostengünstig
- / Praktisch lageunabhängig
- / Reedkontakt als Signalgeber

Anwendung:

Strömungswächter der Serie DK-01 überwachen den Flüssigkeitsstrom niedrigviskoser Medien in Rohrleitungen. Zuverlässig gewährleisten Sie die Mindestdurchflussmenge und bewahren somit hochwertige Anlagen und Einrichtungen vor Folgeschäden. Bei Anwendungen mit verschmutzten Medien beziehungsweise Medien mit ferritischen Anteilen, empfehlen wir den Einsatz von Schmutzfängern der Serie FT-01.

Typische Applikationsbeispiele:

- / Kühlmittelkreisläufe
- / Schmiermittelkreisläufe
- / Wasserkreisläufe



Technische Daten:

Schaltbereich /	0,1 .. 2,5 l/min
Schalthyysterese /	ca. 0,1 l/min
max. Druck /	25 bar, höhere auf Anfrage
max. Medientemp. /	+100°C
max. Umgebungstemp. /	+70°C
Prozessanschluss /	G 1/4"-Innengewinde oder Schlauchnippel 8 mm, andere auf Anfrage
Einbaulage /	beliebig
Material (medienberührt) /	
Gehäuse:	Messing oder Edelstahl, andere auf Anfrage
Kolben:	POM
Feder:	Edelstahl 1.4410
Magnet:	Hartferrit OX 300

Elektrische Daten:

Elektrischer Anschluss /	Litze 2-adrig, Länge 0,5 m
Kontakt /	Reedschalter, Schließer
max. Schaltspannung /	200 V
max. Schaltstrom /	1 A
max. Schaltleistung /	15 W
Schutzart /	IP 65

Handhabung:

/ Es muss sichergestellt sein, dass die angegebenen Werte für Spannung, Strom und Leistung nicht überschritten werden.

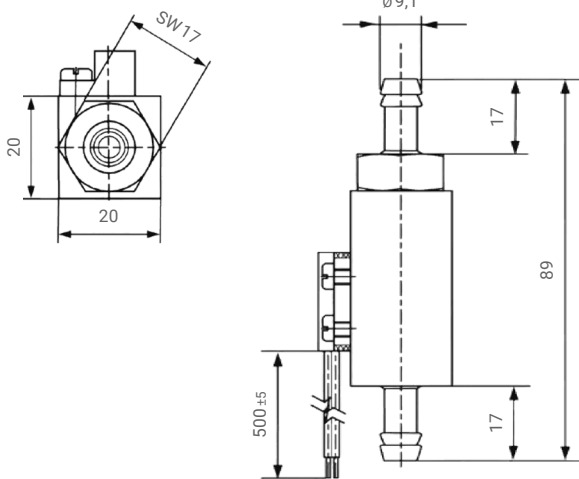
/ Bei Anschluss des Schalters muss ein Verbraucher in Reihe geschaltet werden.

/ Die elektrischen Angaben gelten für ohmsche Lasten. Kapazitive, induktive und Lampenlasten müssen mit einer Schutzbeschaltung betrieben werden.

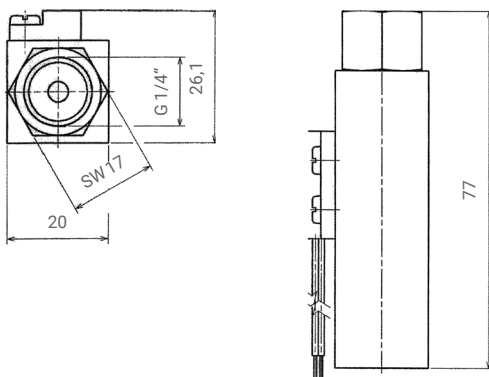
/ Beruhigungsstrecke 10 x DN vor und 5 x DN nach dem Gerät berücksichtigen. (Siehe auch unsere Beruhigungsstrecke „BE-01“ im Bereich Zubehör.)

Abmessungen in mm:

Kolben-Strömungswächter mit Schlauchnippel 8 mm beidseitig



Kolben-Strömungswächter mit G 1/4" Innengewinde beidseitig



Typenschlüssel:

Bestellnummer	DK-01.	4.	1.	S[1][.],[2].	0
DK-01 Kolben-Strömungswächter					
Prozessanschluss /					
1 = Eingang G 1/4"-Innengewinde, Ausgang G 1/4"-Innengewinde					
2 = Eingang G 1/4"-Innengewinde, Ausgang Schlauchnippel 8 mm					
3 = Eingang Schlauchnippel 8 mm, Ausgang R 1/4"-Innengewinde					
4 = Eingang Schlauchnippel 8 mm, Ausgang Schlauchnippel 8 mm					
9 = Sonder					
Gehäusematerial /					
1 = Messing					
2 = Edelstahl					
Schaltpunkt (bitte in Klartext angeben) /					
S [] [.] [] = 0,1 .. 2,5 l/min - bei steigendem Durchfluss ⁽¹⁾					
F [] [.] [] = 0,1 .. 2,5 l/min - bei fallendem Durchfluss ⁽¹⁾					
Option /					
0 = ohne					
9 = bitte im Klartext angeben					

⁽¹⁾ Schaltbereiche gelten für Wasser bei 20°C, vertikale Einbaulage. Durchfluss von unten nach oben. Beispiel: Schaltpunkt für steigenden Durchfluss bei 1,2 l/min = S [1] [.] [2]