



MU-5000

Messumformer für magnetisch-induktive Durchflussmesser der Baureihen SI-01 und SI-02

Beschreibung:

Beim MU-5000 handelt es sich um einen leistungsfähigen Messumformer auf Mikroprozessorbasis mit eingebauter alphanumerischer Anzeige in mehreren Sprachen. Der MU-5000 gehört stets zu einem Messwertaufnehmer der Serien SI-01 oder SI-02. Er versorgt dessen Magnetspulen elektrisch und wertet das von den Elektroden abgegebene Signal aus. Ausgangsseitig bietet das Gerät sowohl einen Stromausgang in Form eines 0(4) . .20-mA-Signals als auch einen aktiven und einen passiven Impulsausgang. Alle Ausgänge können sowohl unidirektional (nur positive Durchflussrichtung, als auch bidirektional (vorwärts und rückwärts) eingestellt werden und mit einem zusätzlichen Relais wird ein parametrierbarer Grenzwert ausgewertet. Eine programmierbare Zeitkonstante wirkt auf Anzeige und Ausgangssignale. Der Messumformer verfügt außerdem über einen Digitaleingang, mit dem die internen Zähler auf Null gesetzt oder das Ausgangssignal gesteuert bzw. fixiert werden kann. Die Messwertaufnehmer der SI-01 oder SI-02-Reihe verfügen über einen SENSORPROM-Speicherbaustein, in dem ihre individuellen Daten hinterlegt sind, so dass quasi jeder Messwertaufnehmer der SI-Serie mit jedem Messumformer MU-5000 zusammenarbeiten kann, ohne dass eine vorherige Parametrierung erfolgen muss. Nach dem Anschluss des MU-5000 an einen Messwertaufnehmer werden die spezifischen Daten in den MU-5000 eingelesen und er beginnt sofort zu arbeiten. Die Standardgenauigkeit des MU-5000 ist $\pm 0,4\% \pm 1 \text{ mm/s}$ vom Messbereichsende. In der Kombination mit dem SI-02 kann das System jedoch auch optional mit einer Kalibrierung auf $\pm 0,2\% \pm 1 \text{ mm/s}$ geliefert werden.

Features

- / Analogausgang
- / Zwei Schaltausgänge
- / Gut lesbare, beleuchtete Anzeige
- / Maßeinheiten umschaltbar
- / Für den industriellen Einsatz
- / Kleine, kompakte Baumaße
- / Einfache Installation



Elektrische Daten:

Versorgungssp. /

AC/DC-Version: 11...30 VDC oder 11...24 VAC
 AC-Version: 115...230 VAC +10%-15% (50...60 Hz)

Schaltausgang /

AC/DC-Version: 9 VA bei 24 VAC
 ($I_N = 380 \text{ mA}$, $I_{ST} = 8 \text{ A}$ (30 ms))
 oder
 11 W bei 12 VDC
 ($I_N = 920 \text{ mA}$, $I_{ST} = 4 \text{ A}$ (250 ms))
 AC-Version: 17 VA bei 230 VAC

Kabeleinführung /

M20 x 1,5 bei DIN-Flanschen bzw.
 1/2"-NPT bei ANSI (AWWA)-Flanschen

Schutzart /

Kompaktausf.: IP67
 19"-Einschub: IP20

EMV-Verhalten /

IEC/EN 61326-1 (jede Umgebung)
 IEC/EN 61326-2-5

Digitaleingang /

11...30 VDC, Aktivierungsdauer 50 ms,
 Strom bei 11 VDC $I = 2,5 \text{ mA}$,
 Strom bei 30 VDC $I = 7 \text{ mA}$
 $R_i = 4,4 \text{ k}\Omega$

Digitalausgang /

Frequenz: 0...10 kHz, 50% Tastverhältnis
 (uni-/bidirektional)
 Zeitkonstante: 0,1...30 s, einstellbar
 Impuls (aktiv): 24 VDC, 30 mA,
 $1 \text{ k}\Omega \leq R_i \leq 10 \text{ k}\Omega$, kurzschlussfest
 Impuls (passiv): 3...30 VDC, max. 110 mA,
 $200 \Omega \leq R_i \leq 10 \text{ k}\Omega$
 Zeitkonstante: 0,1...30 s, einstellbar

Relaisausgang /

Zeitkonstante: Umschaltrelais, wie Stromausgang
 Last: 42 VAC bei max. 2 A,
 24 VDC bei max. 1 A

Stromausgang /

Signalausgang: 0...20 mA oder 4...20 mA
 Last: < 800 Ohm
 Zeitkonstante: 0,1...30 s einstellbar

Galv. Trennung /

alle Eingänge und Ausgänge
 sind galvanisch getrennt

Anzeige und Tastenfeld/

Zähler: zwei achtstellige Zähler für Vorwärts-, Rückwärts-
 und Nettodurchfluss
 Anzeige: Hintergrundbeleuchtung mit alphanumerischem
 Text, 3x20 Zeichen zur Anzeige von Durchflussrate,
 Zählwerten, Einstellungen und Fehlern, Anzeige
 von Rückwertsdurchfluss durch Minuszeichen.
 Zeitkonstante: Zeitkonstante als Stromausgangszeitkonstante

Technische Daten:

Messprinzip /

Magnetisch-induktiv mit getaktetem
 Gleichfeld

Leerrohr /

Leerrohrerkennung (Spezialkabel erforderlich
 bei separater Montage)

Nullpunkteinstellung /

automatisch

**Schleimengen-
unterdrückung /**

0...9,9% vom max. Durchfluss

Anregungsfrequenz /

Abhängig von der Messaufnehmergröße

**Elektroden-
eingangsimpedanz /**

> $1 \times 10^{14} \text{ Ohm}$

Genauigkeit /

$\pm 0,4\%$ $\pm 1 \text{ mm/s}$ (optional $\pm 0,2\%$ $\pm 1 \text{ mm/s}$)

**Umgebungstemperatur
im Betrieb /**

-20...+60°C bei Ausführung mit Anzeige
 -20...+60°C bei Ausführung ohne Anzeige

Lagertemperatur /

-40...+70°C

Werkstoffe /

Kompaktausführung: Fiberglasverstärktes Polyamid
 (auf Anfrage Edelstahl AISI 316)
 19"-Einschub: Standard 19"-Einschub (Aluminium/Stahl)
 gemäß DIN 41494 Breite 21 TE, Höhe 3 HE

Schwingfestigkeit /

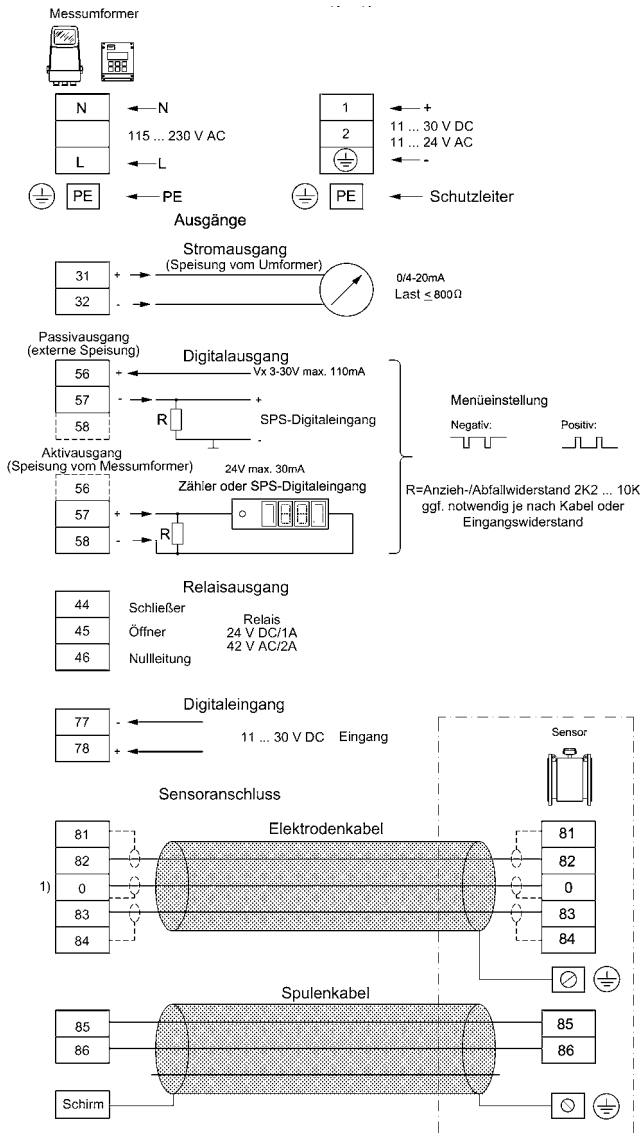
Kompaktausführung: 18...1000 Hz beliebig, 3,17 g effektiv,
 sinusförmig in allen Richtungen nach
 DIN IEC 68-2-36
 19"-Einschub: 1...800 Hz, 1 g, sinusförmig in allen
 Richtungen nach DIN IEC 68-2-36

Gewicht /

Kompaktausführung: 0,75 kg
 19"-Einschub: 0,8 kg

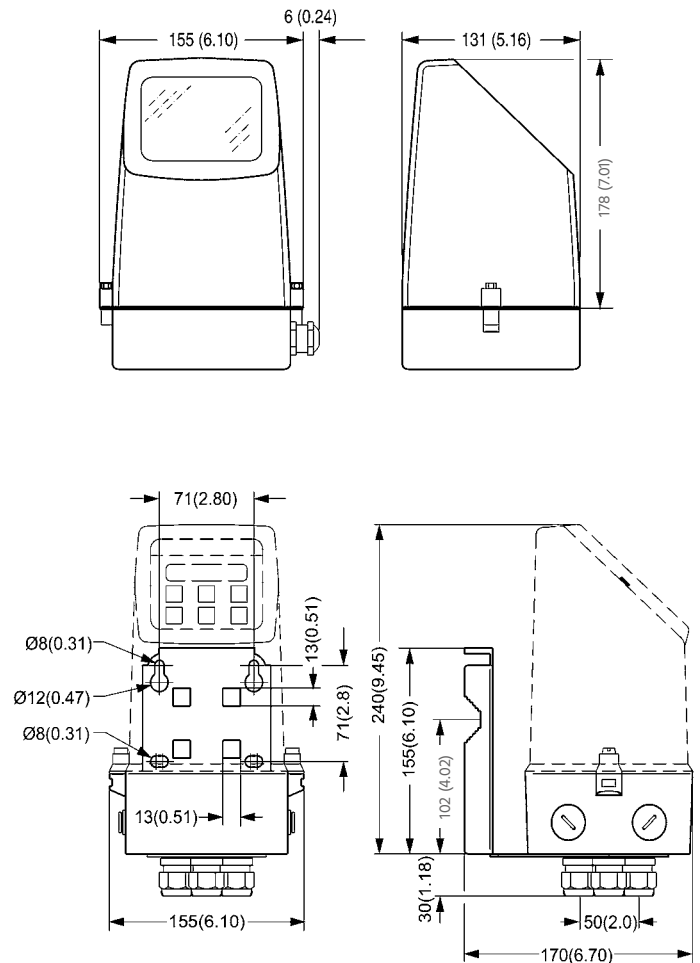


Stromversorgung:



1) Hinweis:
Sonderkabel mit einzelner Drahtschirmung (als unterbrochene Linien dargestellt) sind nur notwendig, wenn Rohrleermeldung oder lange Leitungen benutzt werden.

Abmessungen in mm (inch):



Typenschlüssel:

Bestellnummer

MU-5000. 1. 1. 1

MU-5000 Messumformer für magnetisch-induktive Durchflussmesser SI-01 und SI-02

Anzeige /

0 = ohne Anzeige
1 = mit Anzeige

Montage /

1 = zum Direktaufbau auf den Messwertempfänger
2 = mit Wandmontageeinheit zur Montage getrennt vom Messwertempfänger
3 = Messumformer für Montage im 19"-Baugruppenträger (kein HART-Protokoll möglich)

Versorgungsspannung /

1 = 11...30 VDC und 11...24 VAC
2 = 115/230 VAC 50/60 Hz
3 = 115/230 VAC 50/60 Hz mit HART-Protokoll nur bei Versionen mit Anzeige

