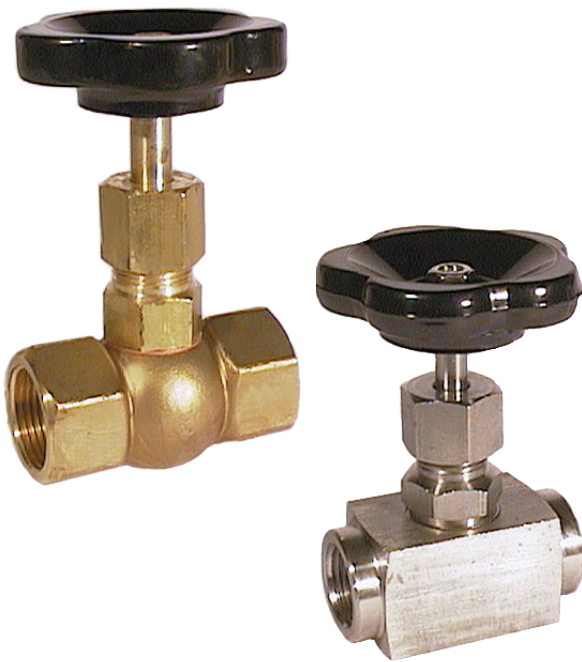




NV-01

Nadelventil



Features

/ Messing, Stahl oder Edelstahl

/ Bis 550°C möglich

/ Bis PN 400

/ Kompakte Bauform

Beschreibung:

Profimess-Nadelventile dienen der genauen Mengenregelung von in Rohrleitungen strömenden Flüssigkeiten. Der Gerätekörper ist zweiteilig konstruiert (verschraubt) wobei das Oberteil in ihn eingeschraubt ist. Ausführungen in Messing, Stahl und in Edelstahl in den Nennweiten IG 1/8" bis IG 2" erlauben eine breite Applikationsspanne, weshalb diese Geräte in der gesamten Industrie ihren Einsatz finden.

Anwendung:

Profimess-Nadelventile werden überall dort eingesetzt, wo in industriellen Anlagen strömende Flüssigkeiten abgesperrt, reduziert und geregelt werden müssen. Die Ventile sind in der Edelstahlversion bis 400 bar und 350°C einsetzbar, wobei die Abhängigkeit von Maximaldruck und Betriebstemperatur zu beachten ist. Höhere Temperaturen bis zu 550°C sind auf Anfrage möglich. Insbesondere eignen sie sich als Absperrorgane bei Messaufgaben in den Bereichen Füllstand und Durchfluß.



Technische Daten:

max. Betriebsdruck /	100 bis 400 bar, siehe Tabelle
Druckabschläge /	
Temperatur:	50°C 100°C 200°C 300°C 400°C
Abschlag:	6% 15% 37% 60% 84%
max. Medientemp. /	NV-01.1: -20°C bis +100°C NV-01.2: -20°C bis +350°C NV-01.3: -20°C bis +250°C bis zu 550°C auf Anfrage

Werkstoffe NV-01.1 /

Gehäuse:	Messing
Kopfstück:	Messing
Spindel:	Messing
Stopfbuchsgrundring:	Messing
Spindeldichtung:	PTFE
Stopfbuchsmutter:	Messing

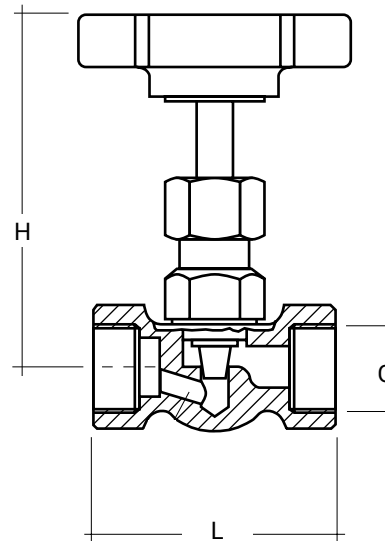
Werkstoffe NV-01.2 /

Gehäuse:	Stahl
Kopfstück:	Stahl
Spindel:	1.4104
Stopfbuchsgrundring:	1.4104
Spindeldichtung:	Graphit
Stopfbuchsmutter:	Stahl

Werkstoffe NV-01.3 /

Gehäuse:	1.4571
Kopfstück:	1.4571
Spindel:	1.4571
Stopfbuchsgrundring:	1.4571
Spindeldichtung:	PTFE
Stopfbuchsmutter:	1.4571

Abmessungen in mm:



NV-01.1

G	1/8"	1/4"	3/8"	1/2"	3/4"	1"	1 1/4"	1 1/2"	2"
L	50	50	50	50	67	75	110	110	112
H	78	78	78	78	90	90	110	110	120
Kv in m³/h	0,24	0,48	0,6	0,66	1,08	1,62	3,0	3,6	3,6
PN	100	100	100	100	100	100	100	100	100

NV-01.2 und NV-01.3

G	1/8"	1/4"	3/8"	1/2"	3/4"	1"	1 1/4"	1 1/2"	2"
L	45	55	55	60	75	100	110	130	130
H	72	75	72	77	99	110	145	145	145
Kv in m³/h	0,24	0,48	0,6	0,74	1,35	1,66	3,10	5,56	5,56
PN	400	400	400	400	200	200	160	120	120

Typenschlüssel:

Bestellnummer

NV-01. 1. 3

NV-01 Nadelventil

Material /

- 1 = Messing
- 2 = Stahl
- 3 = Edelstahl

Prozessanschluss /

- 1 = IG 1/8"
- 2 = IG 1/4"
- 3 = IG 3/8"
- 4 = IG 1/2"
- 5 = IG 3/4"
- 6 = IG 1"
- 7 = IG 1 1/4"
- 8 = IG 1 1/2"
- 9 = IG 2"