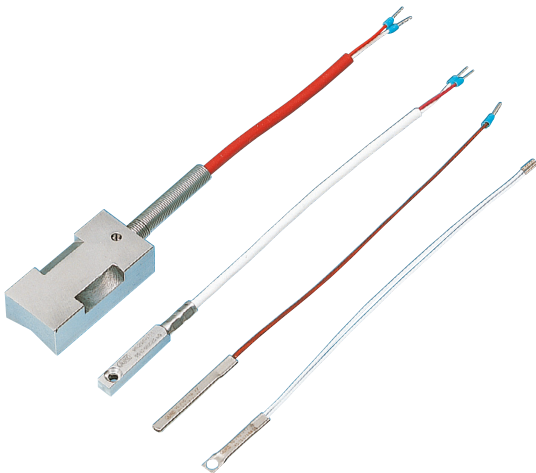




PT-00

Anlege-Widerstandsthermometer



Features

- / Einfache und schnelle Montage
- / Für runde und ebene Oberflächen
- / Temperaturen von -50. . . +260°C
- / Verschiedene Messeinsätze
- / Geringe thermische Masse

Beschreibung:

Die Widerstandsthermometer der Serie PT-00 sind Anlege-Temperaturfühler auf Pt100-Basis. Je nach Anforderung sind die Geräte mit festem Anschlusskabel bzw. mit Gehäuse und Kabelverschraubung lieferbar. In den Messeinsatz ist ein Pt100-Temperatursensor in 2-Leiterschaltung eingesetzt, der seinen ohmschen Widerstand temperaturabhängig verändert. Die Anlegearmaturen werden je nach Ausführung über eine Befestigungsbohrung angeschraubt oder mittels Spannbändern an die zu messende Oberfläche angeklemt und sind in Aluminium oder Edelstahl erhältlich.

Anwendung:

Durch Ihre leichte und schnelle Montage mittels Spannbändern, Schlauchbindern oder Schrauben eignen sich die Anlege-Widerstandsthermometer PT-00 für eine Vielzahl von Anwendungsfällen, wie z.B. die Temperaturmessung an geschlossenen Rohrleitungen bis hin zu ebenen Flächen. Durch die indirekte Temperaturmessung entstehen keine Störungen im Prozessmedium und es ist zudem keine oder eine nur geringe mechanische Bearbeitung des Messortes nötig. Die Temperaturgeber der Serie PT-00 unterliegen keinerlei Beeinflussung durch Betriebsdruck bzw. chemischen Einflüssen des Mediums, wodurch sich ihre Lebensdauer erhöht. Durch die geringe thermische Masse der PT-00 wird das Messobjekt so gut wie gar nicht beeinflusst, was eine unverfälschte Messung der Oberflächentemperatur erheblich erleichtert.



Ausführungen:

PT-00 Anlege-Widerstandsthermometer

Die Anlege-Widerstandsthermometer PT-00 können mit verschiedenen Armaturen zum Anschrauben oder zur Befestigung mit Spannbändern oder Schlauchschellen geliefert werden. Der elektrische Anschluss erfolgt bei den Versionen PT-00.1 und PT-00.2 über ein Klemmgehäuse, bei den restlichen Ausführungen über ein 2,5 Meter langes Kabel, welches je nach Schutzarmatur eine Silikon- oder PTFE-Ummantelung aufweist.

Schutzart: Die Ausführungen der PT-00 mit Klemmgehäuse haben als Standard die Schutzart IP54. Optional können die Gehäuse auch mit IP65 bestellt werden.

Zubehör (optional): Montagesatz (Spannband und Wärmeleitpaste) für Rohre bis max. 100 mm Durchmesser.

Technische Daten:

Anschluss /	Leitungsenden verzinkt, mit Aderendhülsen
Anschlussleitungen /	Silikon, Umgebungstemperatur -50...+180°C PTFE, Umgebungstemperatur -50...+260°C
Messeinsatz /	Pt100-Temperatursensor, DIN EN 60751, Kl.B, Zweileiter
Schutzrohr /	Edelstahl 1.4571, Aluminium, Kunststoff
Prozessanschluss /	Spannbänder, Schlauchbinder oder Schraubbefestigung
Kabellänge /	2500 mm Standard, Sonderlängen auf Anfrage

Typenschlüssel:

Bestellnummer PT-00. 1

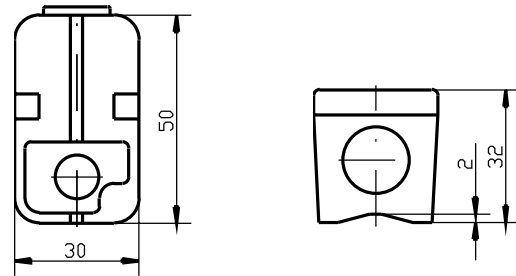
PT-00 Anlege-Widerstandsthermometer

Ausführung /

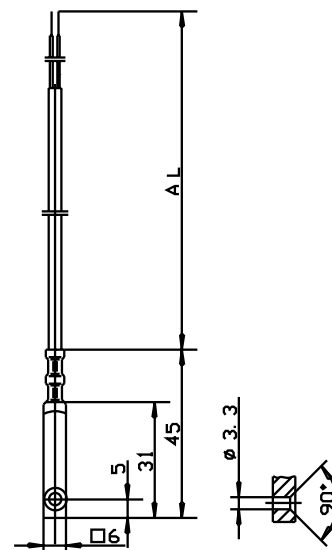
- 1 = Rohranlegefühler mit Klemmgehäuse (-50...+120°C)
- 2 = Flächenanlegefühler mit Klemmgehäuse (-50...+120°C)
- 3 = mit Anschlusskabel PTFE, Befestigungsbohrung, Schutzarmatur Aluminium (-50...+260°C)
- 4 = mit Anschlusskabel PTFE, Befestigungsbohrung, Schutzarmatur Edelstahl (-50...+260°C)
- 5a = mit Anschlusskabel PTFE, ohne Befestigungsbohrung, Schutzarmatur Edelstahl (-50...+260°C)
- 6 = mit Anschlusskabel Silikon, Befestigung über Behälterband, Schutzarmatur Aluminium (-50...+180°C)

Abmessungen in mm:

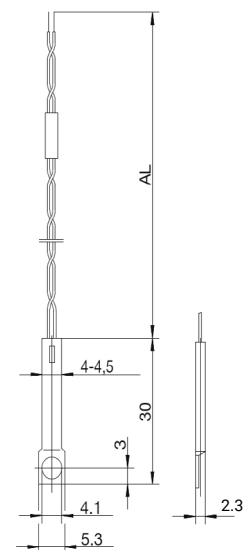
PT-00.1/2



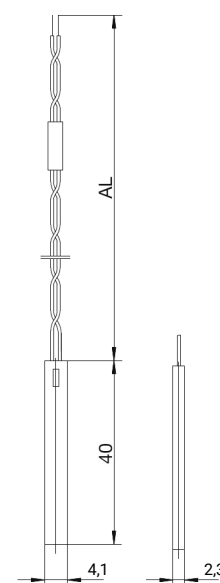
PT-00.3



PT-00.4



PT-00.5



PT-00.6

