



PV-01

Präzisions-Regelventil für Gase und Flüssigkeiten

Beschreibung:

Präzisions-Regelventile der Serie PV-01 dienen der genauen Mengenregelung von in Rohrleitungen strömenden Gasen oder Flüssigkeiten. Die Regelventile bestehen aus einem Ventileinsatz und einem Gehäuse mit geradem oder winkeligem Prozessanschluss. 15 Umdrehungen der Einstellspindel werden benötigt, um aus dem geschlossenen Zustand voll zu öffnen. Die Spindel arbeitet praktisch ohne Hysterese und ist rechts- oder wahlweise linksdrehend dicht schließend. Die Ventalnadel ist nicht rotierend und sorgt damit für eine stabile Einstellung. Verschiedene K_V -Werte ermöglichen optimale Regelbereiche.

Features

- / Hochpräzise Durchfluss-Einstellung
- / Gerade- oder Winkelausführung
- / Rechts- oder linksdrehend
- / 15 Spindelumdrehungen
- / Dichtschliessend
- / Minimale Hysterese
- / Verschiedene K_V -Werte
- / Ausführung in Edelstahl oder Aluminium bzw. Messing vernickelt

Anwendung:

Präzisions-Regelventile werden überall dort eingesetzt, wo in industriellen Anlagen der Durchfluss strömender Gase oder Flüssigkeiten sehr genau eingestellt werden muss. Insbesondere eignen sich die Ventile bei Messaufgaben in den Bereichen der chemischen Verfahrenstechnik, Analysetechnik, Biotechnologie, chemische Kerntechnik, Medizintechnik und Umwelttechnik.



Technische Daten:

Bauform /	Durchgangsventil, Eckventil oder Ventil-Einsatz / Patrone ohne Armatur zum Eigeneinbau
Schließrichtung /	rechtsdrehend dicht schließend od. linksdrehend dicht schließend
Ventilumdrehungen /	15 Umdrehungen, Spindel praktisch ohne Hysterese
Grundkörper /	Aluminium eloxiert / Messing vernickelt oder Edelstahl 1.4305
Dichtung /	FKM, EPDM oder FFKM
Prozessanschluss /	G 1/8"-IG, G 1/4"-IG, G 1/2"-IG, NPT 1/4"-IG oder G 1/4"-IG für Klemmringverschraubung
Medien /	5 µm gefilterte Druckluft, neutrale Gase oder Flüssigkeiten
max. Betriebsdruck /	40 bar
min. Betriebstemp. /	-40 °C
max. Betriebstemp. /	+100 °C
Leckrate /	< 1 x 10 ⁻⁵ mbar l/s He
Optionen /	- Drehknopf mit Verstelleicherung - Innensechskant u. Kontermutter anstelle von Drehknopf - Digitaldrehknopf mit einer 100er Teilung

Konfigurationsmöglichkeiten:

Ausführung	Baugröße - klein	Baugröße - groß
Werkstoffe (Grundkörper, Dichtung)	Aluminium / Messing, FKM; Edelstahl 1.4305, FKM; Edelstahl 1.4305, EPDM; Edelstahl 1.4305, FFKM	Aluminium / Messing, FKM;
Durchgangsventil	x	x
Eckventil	x	
Ventil-Einsatz / Patrone	x	x
Rechtsschließend	x	x
Linksschließend	x	
Prozessanschluss	Standard: G 1/4" Optionen: G 1/8", NPT 1/4" oder G 1/4" für Klemmringverschraubung	Standard: G 1/2" Optionen: -
Ventilgröße (Nadelgröße)	NG 1.0; NG 1.5; NG 2.0; NG 2.5; NG 3.0	NG 4.0; NG 6.5

Werkstoffe:

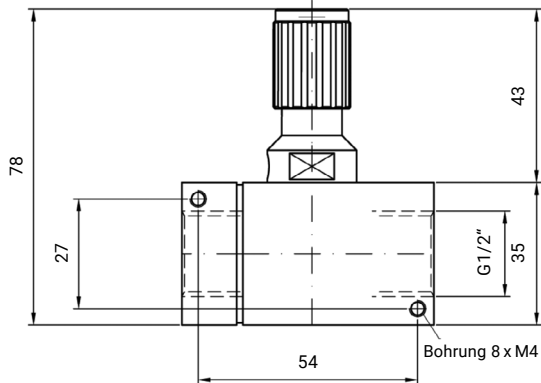
Bauteil (medienberührt)	Aluminium / Messing	Edelstahl
Ventilkörper	Aluminium eloxiert	Edelstahl 1.4305
Ventilpatrone	Messing vernickelt	Edelstahl 1.4305
Anschlüsse	Messing vernickelt	Edelstahl 1.4305
Dichtungen	FKM	FKM, EPDM oder FFKM

Typenschlüssel:

Bestellnummer	PV-01.	1.	2.	2.	1.	3.	6.	0
PV-01 Präzisions-Regelventil								
Baugröße /								
1 = klein 2 = groß								
Werkstoffe (Grundkörper, Dichtungen) /								
1 = Aluminium eloxiert / Messing vernickelt, FKM 2 = Edelstahl 1.4305, FKM 3 = Edelstahl 1.4305, EPDM 4 = Edelstahl 1.4305, FFKM								
Bauform /								
1 = Durchgangsventil 2 = Eckventil 3 = Ventil-Einsatz (Patrone) ohne Armatur								
Ventiltyp /								
1 = Ventil rechtsschließend (Standard) 2 = Ventil linksschließend								
Prozessanschluss /								
1 = G 1/8" - Innengewinde 2 = G 1/4" - Innengewinde 3 = G 1/4" - Innengewinde, Klemmring 4 = G 1/2" - Innengewinde 5 = NPT 1/4" - Innengewinde								
Ventilgröße (Nadelgröße) /								
1 = NG 1,0 2 = NG 1,5 3 = NG 2,0 4 = NG 2,5 5 = NG 3,0 6 = NG 4,0 7 = NG 6,5								
Optionen /								
0 = ohne 1 = Drehknopf mit Verstelleicherung 2 = Innensechskant und Kontermutter anstelle von Drehknopf 3 = Digitaldrehknopf (100 er Teilung, nur linksschließendes Ventil) 9 = Kundenspezifisch								

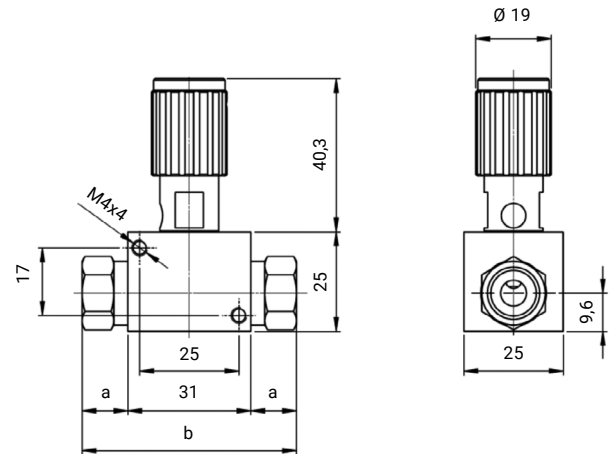


Abmessungen in mm:



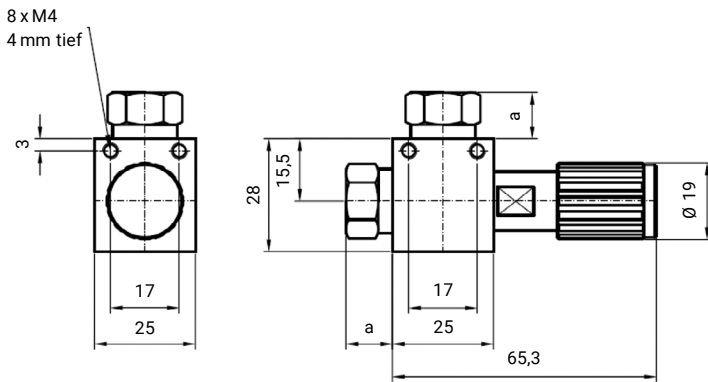
Durchgangsventil - Baugröße groß

Prozessanschluss	Länge	Breite
G 1/2" - Innengewinde	62 mm	35 mm



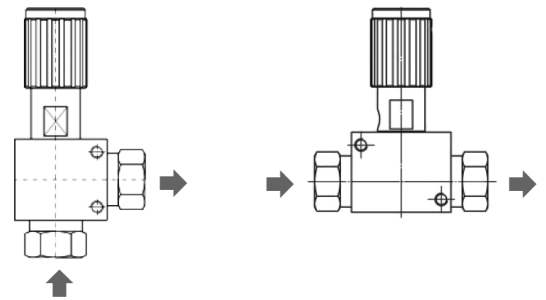
Durchgangsventil - Baugröße klein

Prozessanschluss	a	b	Gewindetiefe
G 1/4" - Innengewinde	12 mm	55 mm	7 mm
G 1/8" - Innengewinde	12 mm	55 mm	8 mm
NPT 1/4" - Innengewinde	16 mm	63 mm	9 mm
G 1/4" - Innengewinde für Klemmringverschraubung	17 mm	65 mm	12 mm



Eckventil - Baugröße klein

Prozessanschluss	a	Gewindetiefe
G 1/4" - Innengewinde	12 mm	7 mm
G 1/8" - Innengewinde	12 mm	8 mm
NPT 1/4" - Innengewinde	16 mm	9 mm
G 1/4" - Innengewinde für Klemmringverschraubung	17 mm	12 mm



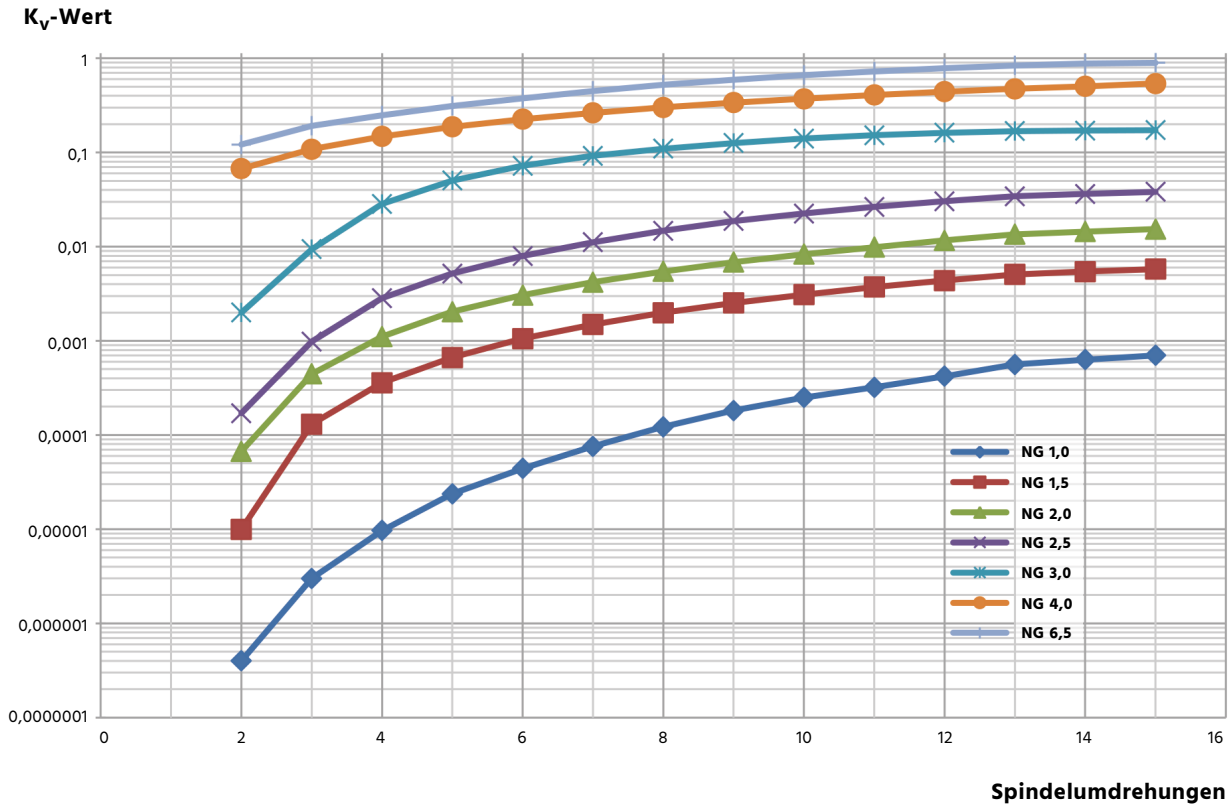
Eckventil

Durchgangsventil



K_v-Werte Präzisions-Regelventil:

K_v-Werte für Ventile NG 1.0 bis NG 6.5 (K_v-Wert 1=1m³/h Wasser bei Δp von 1 bar)



Prozessanschluss	1,0	1,5	2,0	2,5	3,0	4,0	6,5
K _v -Wert (m ³ /h)	0,0007	0,005	0,015	0,038	0,17	0,54	1,00

K_v-Wert: Bei diesen Durchflusswerten des Mediums Wasser 20°C fallen an dem betreffenden Ventil genau 1 bar Druck ab. Man zieht sie heran, um den Druckverlust des Ventils in Bezug auf die Gesamtstrecke zu beurteilen.