



# RF-01N

## Transmitter für relative Feuchte und Temperatur von Gasen

### Beschreibung:

Im RF-01N wird ein feuchtempfindlicher Kondensator zur Messung der relativen Feuchte eingesetzt. Der feuchtempfindliche Kondensator besteht aus zwei flachen Elektroden, zwischen denen sich eine elektrisch isolierende Kunststoffschicht (Dielektrikum) befindet, die das in der Luft befindliche Wasser absorbiert. Über die Messung der Kapazität des Kondensators ist es möglich, die relative Feuchte im Bereich von 0% ..100% zu erfassen. Feuchtempfindliche Kondensatoren reagieren schnell und zeigen keinen Drift, zudem sind sie unempfindlich gegenüber Verunreinigungen und werden bei Einfrieren oder Überflutung durch Wasser nicht beschädigt. Die technisch ausgereifte Elektronik liefert ein konditioniertes und temperaturkompensiertes 4. .20 mA- oder 0. .10 VDC-Ausgangssignal. Ein Temperatursensor ist in den Transmittern der kombinierten Feuchte/Temperaturversion mit zweifachem Ausgangssignal integriert, so dass die Lufttemperatur über einen zweiten Analogausgang ausgegeben wird.

### Anwendung:

Der RF-01N liefert ein oder zwei 4. .20 mA- oder 0. .10 VDC-Ausgangssignale. Der Sensor erholt sich schnell von 100% Sättigung und benötigt keine Kalibrierung. Polymer-Dünnschicht-Feuchtesensoren werden durch Kondensation, Nebel, hohe Feuchte oder Verunreinigungen nicht beeinflusst. Der RF-01N stellt stabile, wiederholbare und genaue Messungen von Feuchte oder Feuchte/Temperatur in rauer Umgebung zur Verfügung. Der kombinierte doppelte Ausgang der Feuchte/Temperatur Version liefert einen zweifachen 4. .20 mA- oder 0. .10 VDC-Ausgang um sowohl die relative Feuchte als auch die Temperatur mit demselben Sensor zu messen, was die Installationskosten quasi halbiert. Die Version „Kanalbau“ ist auch mit einer optionalen alpha-numerischen LCD Anzeige verfügbar, um die relative Feuchte und die Temperatur gleichzeitig anzuzeigen. Typische Applikationen sind die Überwachung von Feuchte und Temperatur von z.B. Abgasen, Versorgungsluft und Umgebungsluft.

## Features

- / Kanal- oder Aussenmontage
- / Hohe Langzeitstabilität
- / Genauigkeit 2%, 3% oder 5%
- / Schnelle Regeneration nach 100% Sättigung
- / Analogausgang für Feuchte und optional Temperatur
- / Lokale alphanumerische Anzeige für Kanalbauversion (optional)





## Ausführungen:

### RF-01N Transmitter für relative Feuchte und Temperatur

Die Transmitter RF-01N für relative Feuchte und Temperatur, können als Umgebungsluftmodell (Außenluft) oder als Kanalanbaumodell geliefert werden. Um den Sensor vor Beschädigung bei höheren Luftgeschwindigkeiten durch Partikelbeschuss und schädigenden Ablagerungen oder bei hohem Staubanteil zu schützen, können beide Versionen mit einem Sinterfilter gefertigt werden. Kanalanbaumodelle sind optional mit einem zweizeiligen alphanumerischen LCD lieferbar.

#### Optionen:

**LCD-Anzeige:** 2-zeilige alphanumerische LCD Anzeige, 8 Zeichen pro Zeile, Auflösung: 0,1 % RF, 0,1°C (nur für Kanalanbaumodell)

**PT100 / PT1000:** passiver Wärmewiderstand DIN KLB Genauigkeit:  $\pm 0,3^\circ\text{C}$  bei  $0^\circ\text{C}$ , (Option nur für Modelle mit Einfach-Ausgangssignal für Feuchte)

## Typenschlüssel:

<b>Bestellnummer</b>	<b>RF-01N.</b>	<b>1.</b>	<b>2.</b>	<b>1.</b>	<b>1</b>
<b>RF-01N Temperatur- und Feuchtemesser</b>					
<b>Ausführung /</b>					
1 = Kanalanbaumodell					
1a = Kanalanbaumodell mit Sinterfilter					
2 = Umgebungsluftmodell					
2a = Umgebungsluftmodell mit Sinterfilter					
<b>Genauigkeit des Feuchtesensors /</b>					
2 = 2 % Genauigkeit					
3 = 3 % Genauigkeit					
5 = 5 % Genauigkeit					
<b>Ausgangssignal /</b>					
1 = 4...20 mA, Feuchte					
2 = 4...20 mA, Feuchte und Temperatur					
3 = 0...10 VDC, Feuchte					
4 = 0...10 VDC, Feuchte und Temperatur					
<b>Optionen /</b>					
0 = ohne					
1 = LCD Anzeige (nur für Kanalanbaumodell)					
2 = Temperatursensor PT100 KLB *					
3 = Temperatursensor PT1000 KLB *					

\* Option nur für Modelle mit Einfach-Ausgangssignal für Feuchte!

## Technische Daten:

<b>Feuchtesensor /</b>	Polymer-Kondensator
<b>Bereich für Relative Feuchte /</b>	0...100 % RF
Genauigkeit:	$\pm 2\%$ für 10...90 % RF bei $25^\circ\text{C}$ oder $\pm 3\%$ für 20...80 % RF bei $25^\circ\text{C}$ oder $\pm 5\%$ für 20...80 % RF bei $25^\circ\text{C}$ je nach Sensor
<b>Temperatursensor /</b>	RTD
Genauigkeit:	DIN Klasse B; $\pm 0,3^\circ\text{C}$ bei $0^\circ\text{C}$
<b>Hysterese /</b>	$\pm 1\%$
<b>Wiederholgenauigkeit /</b>	$\pm 0,1\%$
<b>Temperaturgrenze /</b>	$-40...+60^\circ\text{C}$ ( $-40...+140^\circ\text{F}$ )
<b>Lagertemperatur /</b>	$-40...+80^\circ\text{C}$ ( $-40...+176^\circ\text{F}$ )
<b>Kompensierter Temperaturbereich /</b>	$-20...+60^\circ\text{C}$ ( $-4...+140^\circ\text{F}$ )
<b>Reaktionszeit /</b>	15 Sekunden
<b>Drift /</b>	$< 1\%$ RF / Jahr
<b>Schutzart /</b>	IP66 Kanalanbaumodell (nur Gehäuse) IP66 (Umgebungsluftmodell)
<b>Gehäusematerial /</b>	Kanalanbaumodell: PBT Umgebungsluftmodell: Polycarbonat
<b>Gewicht /</b>	Kanalanbaumodell: 0,3 kg Umgebungsluftmodell: 0,45 kg
<b>Zulassung /</b>	CE

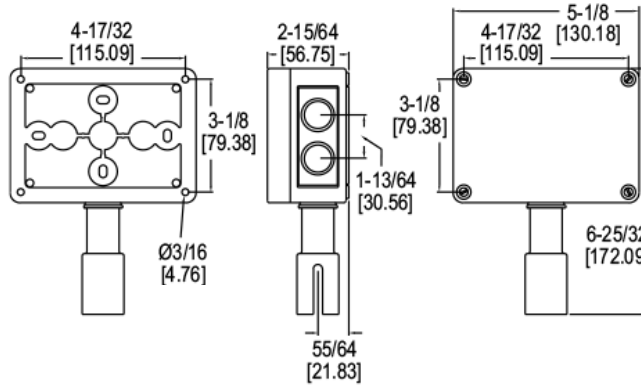
## Elektrische Daten:

<b>Versorgungsspannung /</b>	10...35 VDC
<b>Ausgangssignal /</b>	1x Ausgang: 4...20 mA für Feuchtemessung  2x Ausgang: 4...20 mA für Feuchte und Temperatur
<b>oder Ausgangssignal /</b>	1x Ausgang: 0...10 VDC bei max. 5 mA für Feuchtemessung  2x Ausgang: 0...10 VDC bei max. 5 mA für Feuchte- und Temperaturmessung
<b>Elektr. Anschluss /</b>	Schraubklemmleiste

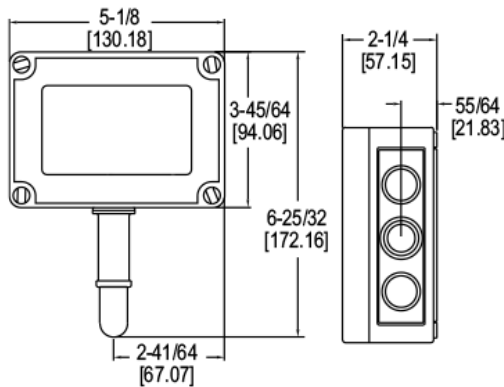


# Abmessungen in mm:

## Umgebungsluftmodell zum Messen von Aussenluft [mm]



## Umgebungsluftmodell mit Sinterfilter für z.B. verschmutzte Gase [mm]



## Kanalbaummodell zum Messen im Luftkanal (oben ohne / unten mit Sinterfilter [mm])

