



SD-04

Flügelrad-Strömungsmesser mit Dosier- oder Schaltelektronik



Features

/ Nennweiten DN06 bis DN50

/ Druckfest bis 16 bar

/ DC- oder AC-Versorgung

/ Verschiedenste Materialien

/ Flansche und Lebensmittelanschl.

/ NAMUR-Ausführung für

ATEX Zone 0 oder 20 auf Anfrage

Beschreibung:

Ein Flügelrad aus PVDF wird vom strömenden Medium in Bewegung gesetzt und erzeugt über komplett vergossene Magnete ein durchflussproportionales Impulssignal in der Transmitterelektronik. Dieses Signal wird je nach Ausführung des Messumformers in verschiedene Funktionen umgewandelt. In der einfachsten Version ist das Gerät batterieversorgt und zeigt den momentanen Durchfluss, sowie zwei rückstellbare Durchflusszähler an. Die nächste Ausbaustufe verfügt über ein 4...20 mA-Signal und einen Pulsausgang, der als Transistorausgang mit zwei optionalen Relaisausgängen ausgeführt sein kann, und zudem über zwei rückstellbare Totalisatoren, die als Haupt- und Tageszähler genutzt werden können. Selbstverständlich kann auch der aktuelle Durchflusswert zur Anzeige gebracht werden. Die Vollversion des SD-04 stellt ein Dosiergerät mit zwei Totalisatoren, zwei Relais und drei Dosiermodi dar. Die Dosiermengenvorgabe kann über Tastatur, über Binäreingänge oder pulsdauermoduliert über eine SPS erfolgen. Das Dosiergerät verfügt über die Möglichkeit den K-Faktor anderer Durchflusssensoren durch „Teach in“ zu ermitteln oder auf diese Art die Genauigkeit des angebaute eigenen Sensors zu erhöhen (Auslitern). Zudem kann ein Durchfluss zum Testen des Systems „trocken“ simuliert werden, was höchsten Ansprüchen an moderne Dosiertechnologie genügt. Sensor und Elektronik sind über einen einfachen Bajonettverschluss miteinander verbunden und ermöglichen so eine leichte Austauschbarkeit der Elektronik. Aufnehmer und Transmittervarianten können beliebig untereinander ausgetauscht werden.

Anwendung:

Die Material- und Anschlussvielfalt der Durchflusssensoren des SD-04 lassen keine Wünsche des Anwenders offen. Polypropylen, PVDF und PVC stellen eine Auswahl an Kunststoffen dar, die gegenüber fast allen aggressiven Medien beständig ist und die Werkstoffe Messing und Edelstahl ergänzen diese Auswahl logisch zur metallischen Seite. Alle gängigen Gewindevarianten, DIN- und ANSI-Flansche in Edelstahl, sowie Tri-Clamp-Stutzen und Schweißenden stehen als Anschlüsse zur Verfügung und ermöglichen so die Ankopplung des SD-04 an fast jeden Prozess. Der Nennweitenbereich reicht von DN06 bis DN50 und deckt damit einen sehr großen Durchflussbereich ab.



Technische Daten:

Nennweiten /	DN06 bis DN50
Messbereich /	0,5 .. 1200 l/min
Strömungsgeschw. /	0,3 .. 10 m/s (Hall Messwertaufnehmer) 0,5 .. 10 m/s (Batterie Ausführung - Spule Messwertaufnehmer)

Genauigkeit /

Teach-In:	± 1% vom Messwert
Standard K-Faktor:	+ 2,5% vom MW (bei 10 m/s)

Linearität / ± 0,5% MBE (bei 10 m/s)

Reproduzierbarkeit / ± 0,4% MW

Viskosität und Verschmutzung / saubere, neutrale oder aggressive Flüssigkeiten, max. 300 cSt / max. 1% (Partikelgröße max. 0,5 mm)

Medientemperatur /

PVC:	0 .. +50°C
PP:	0 .. +80°C
PVDF, Ms, VA:	-15 .. +100°C (Hochtemperatur auf Anfrage)

Betriebs- und Lagertemperatur für Sensorgehäuse /

PVC:	-15 .. +60°C
PP:	-15 .. +80°C
VA, Ms, PVDF:	-15 .. +100°C

Rel. Feuchte / ≤ 80%, nicht kondensiert

max. Druck Fitting /

Kunststoff:	10 bar bis 20°C (P-T Diagramm beachten)
Metall:	16 bar (40 bar auf Anfrage)

Werkstoffe Fitting /

Dichtung:	FKM (EPDM)
Gehäuse:	PVC, PP, PVDF, Messing (CuZn ₃₉ Pb ₂), Edelstahl (316L - 1.4404)
Schrauben:	Edelstahl (316L - 1.4404)
Flügelrad:	PVDF (auf Anfrage PP oder Edelstahl)
Achse und Lager:	Keramik (Al ₂ O ₃)

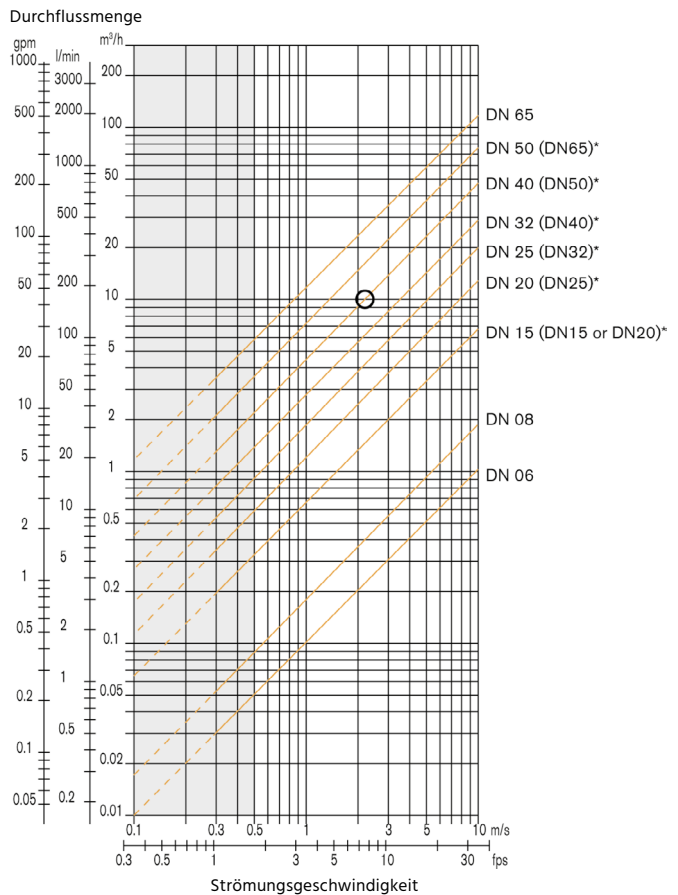
Werkst. Elektronik /

Gehäuse, Deckel, Kappe, Mutter:	PC
Frontfolie:	Polyester
Schrauben:	Edelstahl
Kabel- Stecker od. Verschraubungen:	PA

Werkstoffe medienberührt /	Fitting, Flügelrad, Achse, Lager und Dichtung
Anzeige /	15 x 60 mm, 8-Zeichen LCD, alphanum., 15 Segmente, 9 mm hoch
Norm /	2014/68/EU
Zertifikate /	EN-ISO 10204 DIN 4762 DIN 4768 ISO/4287/1

Die Flügelradsensoren arbeiten zuverlässig im Bereich 0,3 .. 10 m/s Strömungsgeschwindigkeit, das heißt, Ihre Genauigkeit von 0,5 % vom Bereichsende plus 2,5 % vom Messwert steht für eine Spanne von 1:33 zur Verfügung. Speziell in der Dosier-technologie sucht der SD-04 bzgl. seiner Vielfältigkeit hinsichtlich Mengenvorgabevarianten, Medienbeständigkeit und nicht zuletzt aufgrund seines exzellenten Preis/Leistungsverhältnisses seinesgleichen.

Nennweitenauswahl:



--- nicht empfohlen
* wählen Sie eine Rohrleitung von DN40 [oder DN50 für mit * gekennz. Fittings] bei folgenden Fittings mit Prozessanschluss:
Außengewinde nach SMS 1145
Schweißenden nach SMS 3008, BS4825-1/ASME BPE/DIN 11866 Reihe C oder DIN 11850 Reihe 2/DIN 11866 Reihe A/DIN EN 10357 Reihe A
Clamp nach SMS 3017, BS 4825-3/ASME BPE oder DIN 32676 Reihe A



Elektrische Daten:

Dosiereinheit /

Versorgung:	12...36 VDC \pm 10%, gefiltert und geregelt, SELV Stromkreis mit nicht gefährlichem Energieniveau, oder 115 / 230 VAC 50/60 Hz
Kabel:	max. 50 m, abgeschirmt, 1,5 mm ² max.
Kabelverschraubung:	M20 x 1,5 oder Stecker EN 175301-803
DC-Verpolungsschutz:	ja
Stromaufnahme:	\leq 100 mA bei 12 VDC - mit Relais \leq 50 mA bei 36 VDC - mit Relais \leq 55 mA bei 115/230 VAC - mit Relais (ohne Digitaleingang- und Pulseingangsaufnahme)
4 Digitaleingänge:	Umschaltswelle Von: 5...36 VDC Umschaltswelle Voff: max. 2 VDC Eingangsimpedanz: 9,4 k Ω galvanisch getrennt, Schutz gegen Verpolung und Spannungsspitzen Funktionen Dosiermengenauswahl und Start-Stop-Bestätigung

Transistorausgang /

2x NPN oder PNP, potentialfrei; Grundeinstellung für Ausgang 1: - Pulsausgang Grundeinstellung für Ausgang 2: - Dosierstatus konfigurierbar und parametrierbar 0,6-2200 Hz, 5-36 VDC, max. 100 mA Spannungsabfall 2,7 VDC bei 100 mA Taktverhältnis: > 0,45 wenn 0,6 < Frequenz < 300 Hz > 0,4 wenn 300 < Frequenz < 1500 Hz < 0,4 wenn 1500 < Frequenz < 2200 Hz galvanisch getrennt, Schutz gegen Überspannung, Verpolung und Kurzschluss

Relaisausgang /

2x Relais (stromlos geöffnet), parametrierbar	
Schaltleistung:	230 VAC, 3 A, oder 40 VDC, 3 A (ohmsche Last) max. Schaltvermögen 750 VA (ohmsche Last)

Schutzart /

IP65

EMV /

EN 61000-6-2, EN 61000-6-3

Sicherheit /

EN 61010-1

Vibration /

EN 60068-2-6

Schock /

EN 60068-2-27

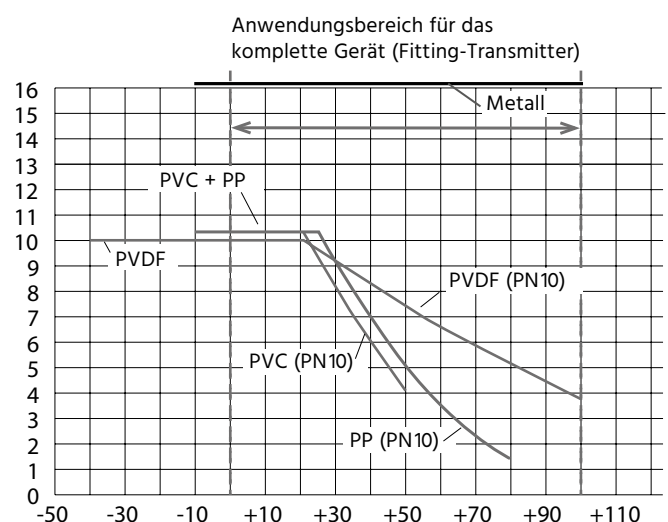
Zulassungen /

CE; UL-Recognised für US & Kanada

Durchflusstransmitter /

Versorgung:	12...36 VDC \pm 10%, gefiltert und geregelt, SELV Stromkreis mit nicht gefährlichem Energieniveau, oder 115 / 230 VAC 50/60 Hz
Kabel:	max. 50 m, abgeschirmt, 1,5 mm ² max.
Kabelverschraubung:	M20 x 1,5 oder Stecker EN 175301-803
DC-Verpolungsschutz:	ja
Stromaufnahme:	\leq 70 mA bei 12 VDC - mit Relais \leq 25 mA bei 12 VDC - ohne Relais
Ausgangssignal:	4...20 mA, 3-Leiter - mit Relais 4...20 mA, 2-Leiter - ohne Relais
Bürde:	max. 50 Ω bei 12 VDC max. 600 Ω bei 24 VDC max. 800 Ω bei 115 / 230 VAC max. 900 Ω bei 30 VDC
Pulsausgang:	polarisiert, potentialfrei, 5...36 VDC, 100 mA, geschützt, Spannungsabfall bei 100 mA: 2,5 VDC
Relais:	2x, frei einstellbar, 3 A, 230 VAC oder 3A, 40 VDC
Schutzart:	IP65
EMV:	EN 61000-6-2, EN 61000-6-3
Sicherheit:	EN 61010-1
Vibration:	EN 60068-2-6
Schock:	EN 60068-2-27
Batterieausführung /	Batterien 4 x 1,5 VDC, (AA) Lebensdauer min. 4 Jahre bei 20°C

P-T Diagramm:





Typenschlüssel:

Bestellnummer SD-04. 2. 2. 2. 2. 0

SD-04 Strömungsmesser mit Dosier- oder Schaltelektronik

Sensorgehäusematerial /

- 1 = Polypropylen mit Schweißenden
- 1a = Polypropylen mit Überwurfmutter u. Schweißmuffen
- 2 = PVDF mit Schweißenden
- 2a = PVDF mit Überwurfmutter und Schweißmuffen
- 2b = PVDF mit Außengewinde nach ISO 10931
- 3 = PVC mit Klebeenden DIN 8063
- 3a = PVC mit Überwurfmutter und Klebemuffen DIN 8063
- 3b = PVC mit G-Außengewinde DIN 8063
- 4 = Messing mit G-Innengewinde
- 4a = Messing mit R-Innengewinde
- 5 = Messing mit G-Außengewinde
- 5a = Messing mit R-Außengewinde
- 6 = Messing mit NPT-Innengewinde
- 6a = Messing mit NPT-Außengewinde
- 7 = Edelstahl mit G-Innengewinde
- 7a = Edelstahl mit R-Innengewinde
- 8 = Edelstahl mit G-Außengewinde
- 8a = Edelstahl mit R-Außengewinde
- 9 = Edelstahl mit NPT-Innengewinde
- 9a = Edelstahl mit NPT-Außengewinde
- 10 = Edelstahl mit Schweißstutzen EN ISO 1127 ISO 4200
- 11 = Edelstahl mit Tri-Clamp nach EN ISO 1127 ISO 4200
- 12 = Edelstahl mit Flanschen nach EN 1092-1
- 13 = Edelstahl mit Flanschen nach ANSI B16-5-1988

Nennweite /

- 0 = 06 mm
- 0a = 08 mm
- 1 = 15 mm
- 2 = 20 mm
- 3 = 25 mm
- 4 = 32 mm
- 5 = 40 mm
- 6 = 50 mm

Transmitter /

- 0 = Messgerät, batteriebetrieben, ohne Ausgänge, mit Anzeige des Momentanwertes und zwei Zählern
- 1 = Messgerät mit 4...20 mA- und Pulsausgang (PNP und NPN), 2 Totalizer und Durchflussanzeige umschaltbar
- 2 = Messgerät mit 4...20 mA- und Pulsausgang (NPN und PNP), 2 zusätzliche Relais, 2 Totalizer und Durchflussanzeige umschaltbar
- 5 = Dosiergerät mit 2 Totalizern, Dosierdurchflussanzeige und 2 Relais

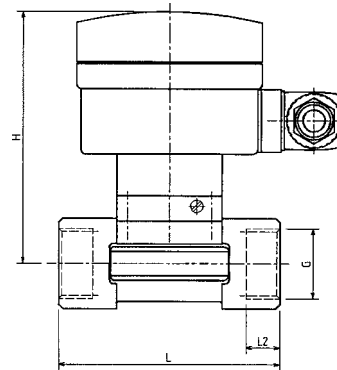
Versorgungsspannung /

- 0 = Batterie 4 x 1,5 VDC AA (für Transmitterausführung 0)
- 1 = 12...36 VDC
- 2 = 115...230 VAC

Optionen /

- 0 = keine
- 1 = Meßumformer getrennt zum Tafleinbau
- 2 = Meßumformer getrennt zum Wandaufbau

Abmessungen MS und VA:



Ms- und VA-Gehäuse mit Innengewinde G

Nennweite [mm]	Gewinde	L [mm]	L2 [mm]	H [mm]
15	G 1/2"	84	16,00	139
20	G 3/4"	94	17,00	137
25	G 1"	104	23,50	137
32	G 1 1/4"	119	23,50	140
40	G 1 1/2"	129	23,50	144
50	G 2"	148,5	27,50	151

Ms- und VA-Gehäuse mit NPT-IG

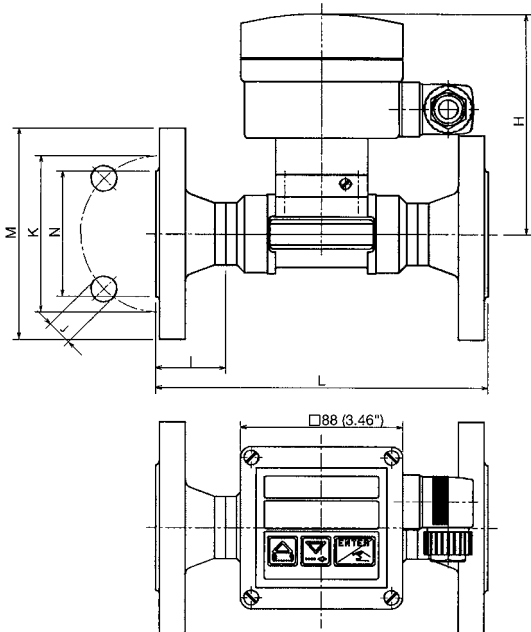
Nennweite [mm]	Gewinde	L [mm]	L2 [mm]	H [mm]
15	NPT 1/2"	84	17,00	139
20	NPT 3/4"	94	18,30	137
25	NPT 1"	104	18,00	137
32	NPT 1 1/4"	119	21,00	140
40	NPT 1 1/2"	129	20,00	144
50	NPT 2"	148,5	24,00	151

Ms- und VA-Gehäuse mit Rc-IG

Nennweite [mm]	Gewinde	L [mm]	L2 [mm]	H [mm]
15	Rc 1/2"	84	15,00	139
20	Rc 3/4"	94	16,30	137
25	Rc 1"	104	18,00	137
32	Rc 1 1/4"	119	21,00	140
40	Rc 1 1/2"	129	19,00	144
50	Rc 2"	148,5	24,00	151



Abmessungen MS und VA:

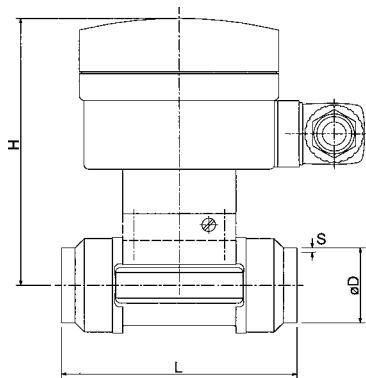


VA-Gehäuse mit Flansch EN 1092-1

Nennweite [mm]	I [mm]	J Anzahl x Ø	K [mm]	M [mm]	N [mm]	L [mm]	H [mm]
15	23,5	4 x 14 mm	65	95	45	130	139
20	28,5	4 x 14 mm	75	105	58	150	137
25	28,5	4 x 14 mm	85	115	68	160	137
32	31	4 x 18 mm	100	140	78	180	140
40	36	4 x 18 mm	110	150	88	200	144
50	41	4 x 18 mm	125	165	102	230	151

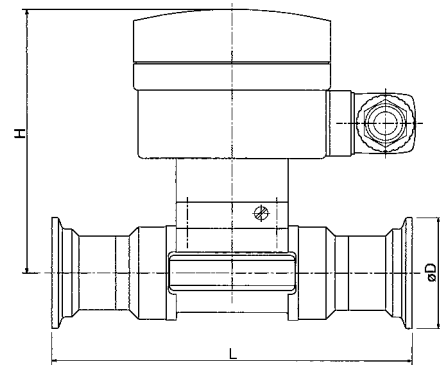
VA-Gehäuse mit Flansch ANSI B16-5

Nennweite [mm]	I [mm]	J Anzahl x Ø	K [mm]	M [mm]	N [mm]	L [mm]	H [mm]
15	23,5	4 x 15,8 mm	60,3	89,0	34,9	130	139
20	28,5	4 x 15,8 mm	69,8	99,0	42,9	150	137
25	28,5	4 x 15,8 mm	79,4	108,0	50,8	160	137
32	31	4 x 15,8 mm	88,9	117,0	63,5	180	140
40	36	4 x 15,8 mm	98,4	127,0	73,0	200	144
50	41	4 x 19,0 mm	120,6	152,0	92,1	230	151



VA-Gehäuse mit Schweißstutzen EN ISO 1127/ISO 4200

Nennweite [mm]	D [mm]	L [mm]	S [mm]	H [mm]
08 DIN 11850	13	90	1,5	134
15	21,3	84	1,6	139
20	26,9	94	1,6	137
25	33,7	104	2,0	137
32	42,4	119	2,0	140
40	48,3	129	2,0	144
50	60,3	148,5	2,6	151



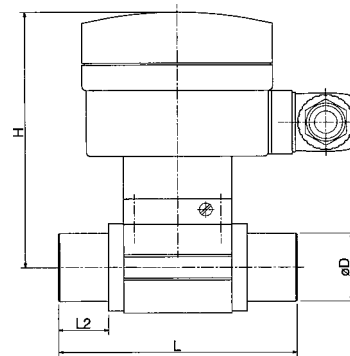
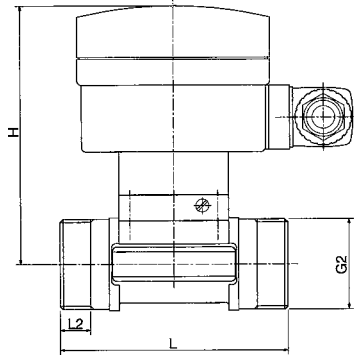
VA-Gehäuse mit Tri-Clamp-Anschluss EN ISO 1127/ISO 4200

Nennweite [mm]	D [mm]	L [mm]	H [mm]
08 DIN 32676	34,00	125	134
15	34,00	130	139
20	50,50	150	137
25	50,50	160	137
32	50,50	180	140
40	64,00	200	144
50	77,50	230	151

Andere Anschlüsse sind auf Anfrage erhältlich.



Abmessungen MS und VA:



PVC, PVDF, Ms- und VA-Gehäuse mit AG

PVC nur bei DN6 und DN8, PVDF nur bei DN8

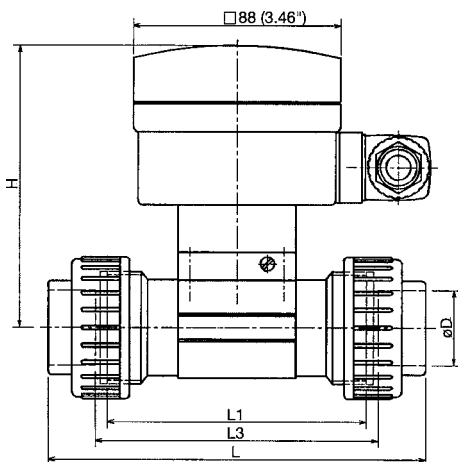
Nennweite [mm]	Gewinde	L [mm]	L2 [mm]	H [mm]
06	G 1/2"	90	14,00	134
08	G, NPT, R 1/2"	90	14,00	134
15	G 3/4"	84	11,50	139
20	G 1"	94	13,50	137
25	G 1 1/4"	104	14,00	137
32	G 1 1/2"	119	18,00	140
40	M 55 x 2	129	19,00	144
50	M64 x 2	148,5	20,00	151

PP- und PVDF-Gehäuse mit Schweißenden ISO 10931 DIN 16962

Nennweite [mm]	D [mm]	L [mm]	L2 [mm]	H [mm]
15	20	85	14	139
20	25	92	16	137
25	32	95	18	137
32	40	100	20	140
40	50	106	23	144
50	63	110	27	151

PVC-Gehäuse mit Klebenden DIN 8063

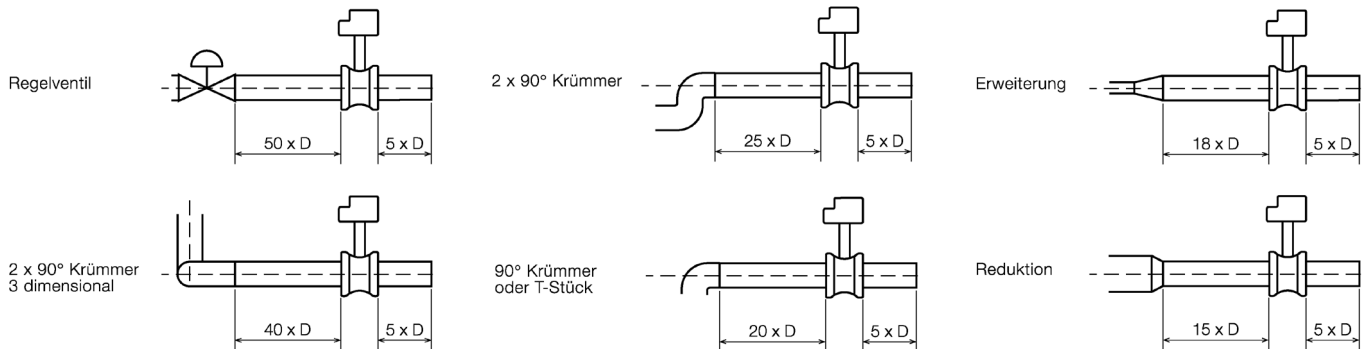
Nennweite [mm]	D [mm]	L [mm]	L2 [mm]	H [mm]
15	20	90	16,50	139
20	25	100	20,00	137
25	32	110	23,00	137
32	40	110	27,50	140
40	50	120	30,00	144
50	63	130	37,00	151



PVC-Gehäuse mit Überwurfmutter und Klebemuffen; PP- und PVDF-Gehäuse mit Überwurfmutter und Schweißmuffen

Nennweite [mm]	D [mm]	L [mm]	L1 [mm]	L3 [mm]	H [mm]
08 [nur PVC]	12	122	90	92	134
15	20	128	90	96	139
20	25	144	100	106	137
25	32	160	110	116	137
32	40	168	110	116	140
40	50	188	120	127	144
50	63	212	130	136	151

Ein- und Auslaufstrecken:



Nennweite	DN06-1/4"	DN06 - 1/2"	DN08 - 1/2"	DN15	DN20	DN25	DN32	DN40	DN50
Messingfitting									
G-IG	o	o	o	x	x	x	x	x	x
NPT-IG	o	o	o	x	x	x	x	x	x
Rc-IG ISO7	o	o	o	x	x	x	x	x	x
G-AG	x	x	x	x	x	x	x	x	x
NPT-AG	o	o	x	o	o	o	o	o	o
Rc-AG ISO7	o	o	x	o	o	o	o	o	o
Edelstahlfitting									
G-IG	o	o	o	x	x	x	x	x	x
NPT-IG	o	o	o	x	x	x	x	x	x
Rc-IG ISO7	o	o	o	x	x	x	x	x	x
G-AG	x	x	x	x	x	x	x	x	x
NPT-AG	o	o	x	o	o	o	o	o	o
Rc-AG ISO7	o	o	x	o	o	o	o	o	o
Schweißstutzen EN ISO1127/ ISO4200	o	o	x ¹⁾	x	x	x	x	x	x
Tri-Clamp für Rohr ISO1127 / ISO4200	o	o	o	x	x	x	x	x	x
Flansch EN 1092-1	o	o	o	x	x	x	x	x	x
Flansch ANSI B16-5-1988	o	o	o	x	x	x	x	x	x
PVC-Fitting									
Muffe DIN 8063	o	o	x	x	x	x	x	x	x
Stutzen DIN 8063	o	o	o	x	x	x	x	x	x
G-AG	o	x	x	o	o	o	o	o	o
PP-Fitting									
Muffe DIN 16962	o	o	o	x	x	x	x	x	x
Stutzen DIN DIN 16962	o	o	o	x	x	x	x	x	x
PVDF-Fitting									
Muffe ISO 10931	o	o	o	x	x	x	x	x	x
Stutzen ISO 10931	o	o	o	x	x	x	x	x	x
AG ISO 10931	o	o	x	o	o	o	o	o	o

1) mit EPDM-Dichtung o = nicht erhältlich x = in dieser Kombination erhältlich

