



SP-03

Low-Cost Paddel-Strömungswächter mit Kabelanschluss



Features

- / Paddel-Strömungswächter
- / mit und ohne T-Stück, für Rohrleitungen von 3/8" bis 6"
- / Ausführung in Messing, Edelstahl und mit PVC T-Stück
- / Geringer Druckverlust
- / Ausführungen mit Reedkontakt

Beschreibung:

Paddel-Strömungswächter der Serie SP-03 arbeiten nach dem bewährten Staudruck-Prinzip. Trifft das strömende Medium auf die Stauscheibe am Ende des Pendels, wird das Pendelsystem ausgelenkt. Das Pendelsystem ist durch eine vorgespannte Blattfeder reibungsfrei und schwenkbar gelagert. Ein Permanentmagnet, der am anderen Ende des Pendels befestigt ist, wirkt auf einen nicht medienberührten Reedkontakt. Durch verschieben des außerhalb des Mediums gelegenen Reedkontaktes können verschiedene Schaltpunkte realisiert werden.

Anwendung:

Paddel-Strömungswächter der Typenreihe SP-03 eignen sich, als einfache, zuverlässige und preiswerte Lösung, zur Schaltpunktüberwachung von niedrigviskosen Flüssigkeiten. Die Schaltpunkteinstellung erfolgt normalerweise im Prozess. Auf Wunsch können jedoch feste Schaltpunkte für steigenden oder fallenden Durchfluss werksseitig voreingestellt werden.



Technische Daten:

max. Druck /	SP-03.[1-3, 6-8]: 25 bar
	SP-03.[4-5]: 2,5 bar
max. Medientemp. /	SP-03.[1-3, 6-8]: +100°C, +110°C auf Anfrage
	SP-03.[4-5]: +60°C
max. Umgebungstemp. /	SP-03.[1-3, 6-8]: +70°C
	SP-03.[4-5]: +60°C
Material medienberührt /	
Gehäuse:	Messing, Messing vernickelt, oder Edelstahl 1.4571
T-Stück:	Messing, Messing vernickelt, Edelstahl 1.4571 oder PVC
Paddel:	Edelstahl 1.4410
Magnet:	Ferrit OX 300
Dichtung:	Viton®
Überwurfmutter:	Messing / Messing vernickelt (nicht medienberührt)

Elektrische Daten:

Elektrischer Anschluss /	Anschlusskabel PVC 1,5 m
Reedkontakt /	als Öffner oder Schließer einstellbar
Schaltleistung /	230 V; 1,5 A; 80 W; 90 VA max.
Schalthysterese /	ca. 5 %
Schutzart /	IP 65

Ausf. und Schaltbereiche:

SP-03.[1-5]: Mit T-Stück aus Messing, Edelstahl oder PVC

Nennweite	Anschluss R"	Ein bei (l/min) ⁽¹⁾	Aus bei (l/min) ⁽¹⁾	Q _{max.} (l/min) ⁽¹⁾
DN10	3/8	2,7 .. 4,5	1,7 .. 3,5	40
DN15	1/2	4,5 .. 6,5	3,0 .. 5,5	45
DN20	3/4	8,5 .. 12,0	6,6 .. 11,0	80
DN25	1	13,0 .. 20,0	11,0 .. 19,0	130
DN32	1 1/4	17,0 .. 26,0	15,0 .. 25,0	160
DN40	1 1/2	28,0 .. 45,0	27,0 .. 43,0	300
DN50	2	45,0 .. 58,0	43,0 .. 56,0	500

SP-03.[6-8]: Mit G 1/2" Einschraubgewinde, Messing oder Edelstahl

Nennweite		Ein bei (l/min) ⁽¹⁾	Aus bei (l/min) ⁽¹⁾	Q _{max.} (l/min) ⁽¹⁾
DN50	2"	44,0 .. 65,0	40,0 .. 60,0	500
DN65	2 1/2"	78,0 .. 115,0	70,0 .. 105,0	750
DN80	3"	120,0 .. 175,0	110,0 .. 165,0	1400
DN100	4"	190,0 .. 285,0	175,0 .. 265,0	2500
DN125	5"	310,0 .. 450,0	280,0 .. 420,0	2900
DN150	6"	440,0 .. 655,0	410,0 .. 600,0	3300

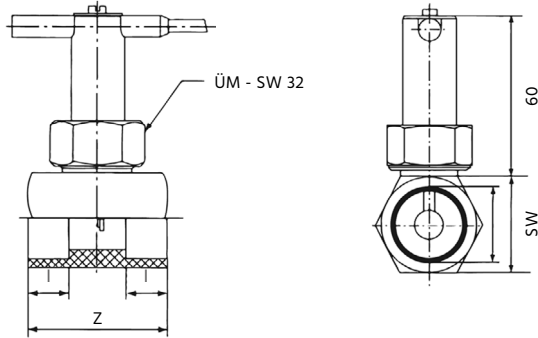
⁽¹⁾ Schaltbereiche gelten für Wasser bei 20°C, waagerechte Rohrleitung.

Typenschlüssel:

Bestellnummer	SP-03.	1.	25.	0
SP-03 Paddelströmungswächter				
Version /				
1 = mit T-Stück Messing				
2 = mit T-Stück Messing vernickelt				
3 = mit T-Stück Edelstahl				
4 = mit T-Stück PVC (Gewinde)				
5 = mit T-Stück PVC (Klebhemme)				
6 = mit G 1/2" Einschraubgew. (ohne T-Stück), Messing				
7 = mit G 1/2" Einschraubgew. (ohne T-Stück), Messing vernickelt				
8 = mit G 1/2" Einschraubgewinde (ohne T-Stück), Edelstahl				
Nennweite /				
SP-03. [1-5].x				
10 = 3/8"				
15 = 1/2"				
20 = 3/4"				
25 = 1"				
32 = 1 1/4"				
40 = 1 1/2"				
50 = 2"				
SP-03. [6-8].x				
00 = Einschraubgewinde G 1/2" für Nennweiten von 2" bis 6" gem. Tabelle				
Optionen /				
0 = keine				
1 = bitte im Klartext angeben				

Abmessungen in mm:

SP-03.[1-2]: Mit T-Stück aus Messing (vernickelt)



Nennweite	Anschluss	SW	Z (mm)	l (mm)
DN10	R 3/8"	30	50	11
DN15	R 1/2"	30	50	11
DN20	R 3/4"	30	50	11
DN25	R 1"	37	50	15
DN32	R 1 1/4"	46	50	15
DN40	R 1 1/2"	52	50	15
DN50	R 2"	-	120	15

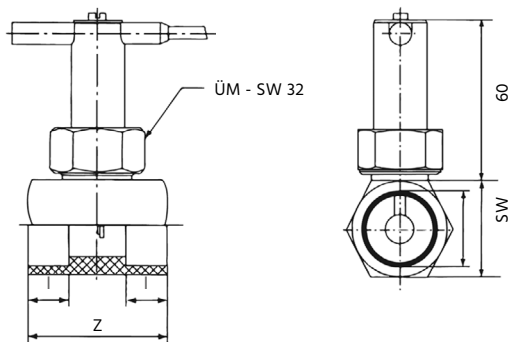
SP-03.1: Materialkombination

- Gehäuse (Oberteil) - Messing
- Gehäuse (Kontakt) - Messing
- T-Stück - Messing
- Pendelsystem - Edelstahl
- Überwurfmutter - Messing

SP-03.2: Materialkombination

- Gehäuse (Oberteil) - Messing vernickelt
- Gehäuse (Kontakt) - Messing
- T-Stück - Messing vernickelt
- Pendelsystem - Edelstahl
- Überwurfmutter - Messing vernickelt

SP-03.3: Mit T-Stück aus Edelstahl



Nennweite	Anschluss	SW	Z (mm)	l (mm)
DN10	R 3/8"	30	50	11
DN15	R 1/2"	30	50	11
DN20	R 3/4"	30	50	11
DN25	R 1"	-	80	15
DN32	R 1 1/4"	-	95	15
DN40	R 1 1/2"	-	115	15
DN50	R 2"	-	120	15

SP-03.3: Materialkombination

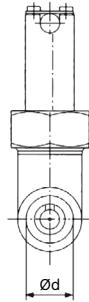
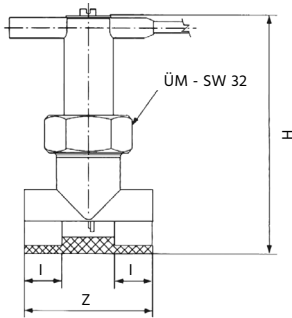
- Gehäuse (Oberteil) - Edelstahl
- Gehäuse (Kontakt) - Messing
- T-Stück - Edelstahl
- Pendelsystem - Edelstahl
- Überwurfmutter - Messing vernickelt

SP-03.[4-5]: Materialkombination

- Gehäuse (Oberteil) - Edelstahl
- Gehäuse (Kontakt) - Messing
- T-Stück - PVC
- Pendelsystem - Edelstahl
- Überwurfmutter - Messing vernickelt

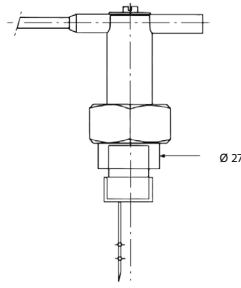
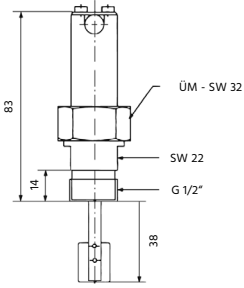


SP-03.[4-5]: Mit T-Stück aus PVC



Nennweite	Anschluss	H (mm)	Z (mm)	I (mm)
DN10	R 3/8"	99	54	16
DN15	R 1/2"	99	54	16
DN20	R 3/4"	109	66	19
DN25	R 1"	113	79	22
DN32	R 1 1/4"	126	96	26
DN40	R 1 1/2"	132	116	31
DN50	R 2"	149	143	38

SP-03.[6-8]: Mit G 1/2" Einschraubgewinde (ohne T-Stück)



SP-03.6: Materialkombination

- Gehäuse (Oberteil) - Messing
- Gehäuse (Kontakt) - Messing
- Pendelsystem - Edelstahl
- Überwurfmutter - Messing

SP-03.7: Materialkombination

- Gehäuse (Oberteil) - Messing vernickelt
- Gehäuse (Kontakt) - Messing
- Pendelsystem - Edelstahl
- Überwurfmutter - Messing vernickelt

SP-03.8: Materialkombination

- Gehäuse (Oberteil) - Edelstahl
- Gehäuse (Kontakt) - Messing
- Pendelsystem - Edelstahl
- Überwurfmutter - Messing vernickelt