



WS-64

Zwischenstück



Features

- / Kostengünstig
- / Temperaturentkopplung
- / Verschiedene Werkstoffe

Beschreibung:

Das WS-64 ist ein Zwischenstück nach DIN 16281 zur Montage von Druckmessgeräten. Ein Zwischenstück ist immer dann sinnvoll, wenn Geräte nicht direkt an der Leitung angebaut werden können. Dies kann durch die enge Bauweise der Anlage bedingt sein, aber auch durch den Wunsch des Betreibers, alle Anzeigen bequem an einer Stelle betrachten zu können. Das WS-64 ist ebenfalls eine kostengünstige, wenn auch nicht ganz so effektive Alternative zu herkömmlichen Kühlstrecken und kann zur Temperaturentkopplung genutzt werden, um wärmeempfindliche Geräte ein Stück vor abgestrahlter Hitze zu schützen.

Anwendung:

Zur Montage kann das Zwischenstück z.B. in einer Wandhalterung befestigt werden um ein Manometer mit einem Schlauch sicher zu verbinden. Die verschiedenen Werkstoffe und Anschlussgrößen machen das WS-64 vielseitig einsetzbar.



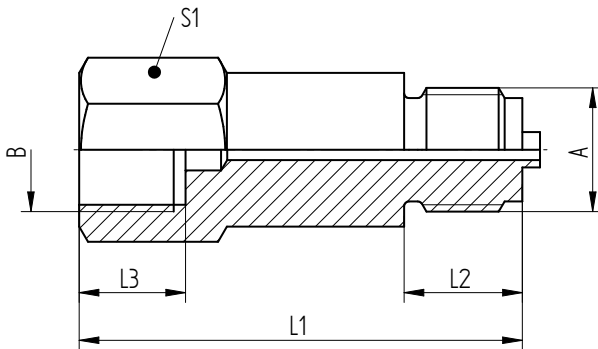
Technische Daten:

Prozessanschluss /	G ½" oder G ¼"
max. Druck /	400 bar / Messing 250 bar
max. Temperatur /	
Messing:	120°C
Stahl:	200°C
Edelstahl:	200°C
Werkstoffe /	
Körper:	Messing, Stahl, Edelstahl 1.4571

Typenschlüssel:

Bestellnummer	WS-64.	1.	2
WS-64 Zwischenstück			
Anschluss /			
1 = G ½"			
2 = G ¼"			
Material /			
1 = Messing (nur G ½")			
2 = Stahl			
3 = Edelstahl 1.4571			

Maße in mm:



Variante	L1 / mm	L2 / mm	L3 / mm	S1
Messing G½"	75	20	18	27
Stahl G¼"	69	13	11	27
Stahl G½"	75	20	18	27
Edelstahl 1.4571 G¼"	69	13	11	27
Edelstahl 1.4571 G½"	75	20	18	27